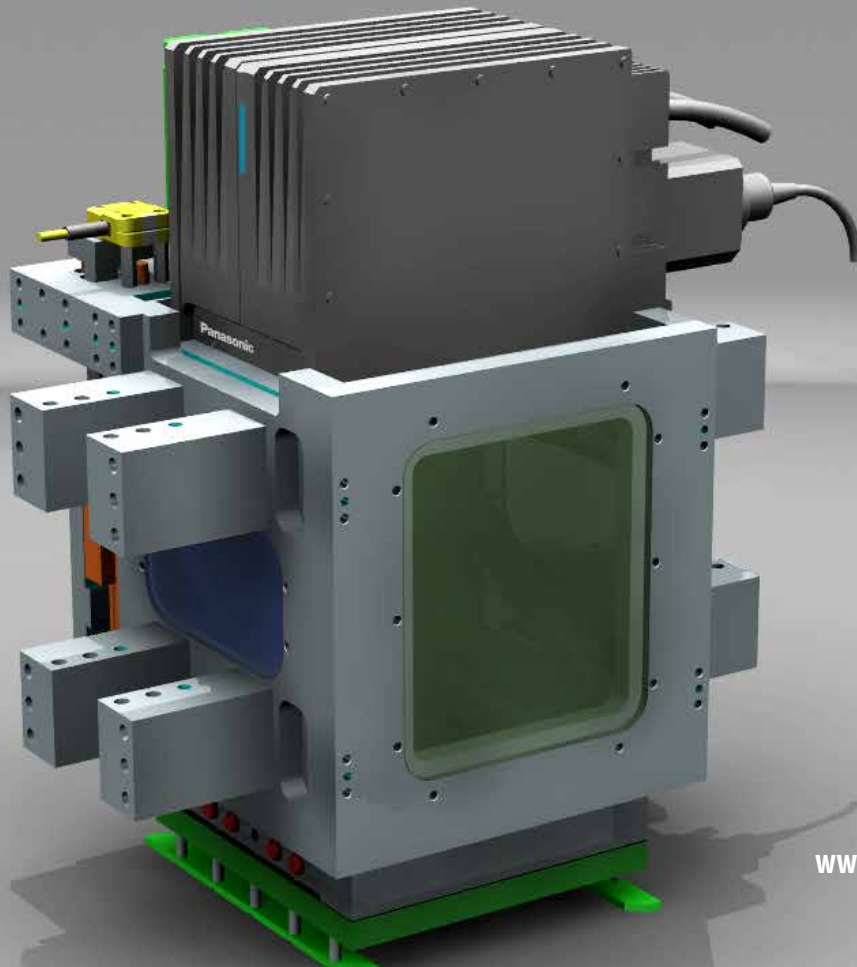


Panasonic

Integrationsmodul für VL-W1



www.laser.panasonic.eu

LASERSCHWEISSYSTEM VL-W1-SERIE



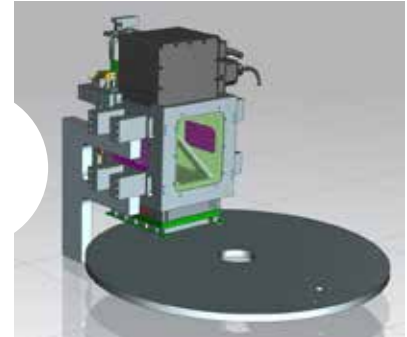
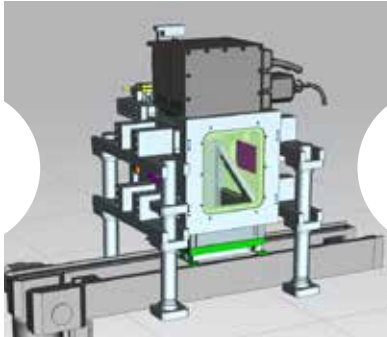
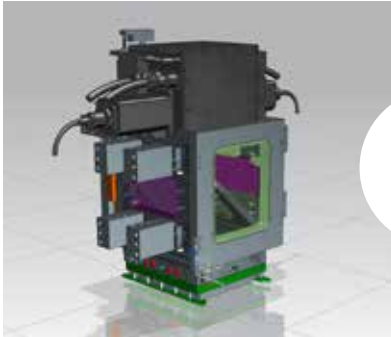
Speziell für das Laserschweißsystem VL-W1 von Panasonic wurde das Integrationsmodul I-Modul VL-W1 konstruiert. Es ist exakt auf die Abmessungen und Funktionen des Laserschweißsystems abgestimmt, so haben es Integratoren und Maschinenbauer einfacher den Laserschweißprozess für Kunststoffbauteile in ihre Produktionsanlagen zu integrieren.

Die Arbeit für Konstruktion und die Unwägbarkeiten bei der Prozessintegration werden durch das I-Modul VL-W1 minimiert.



VL-W1 INTERGRATIONSMODULE

Highlights:



I-Modul VL-W1

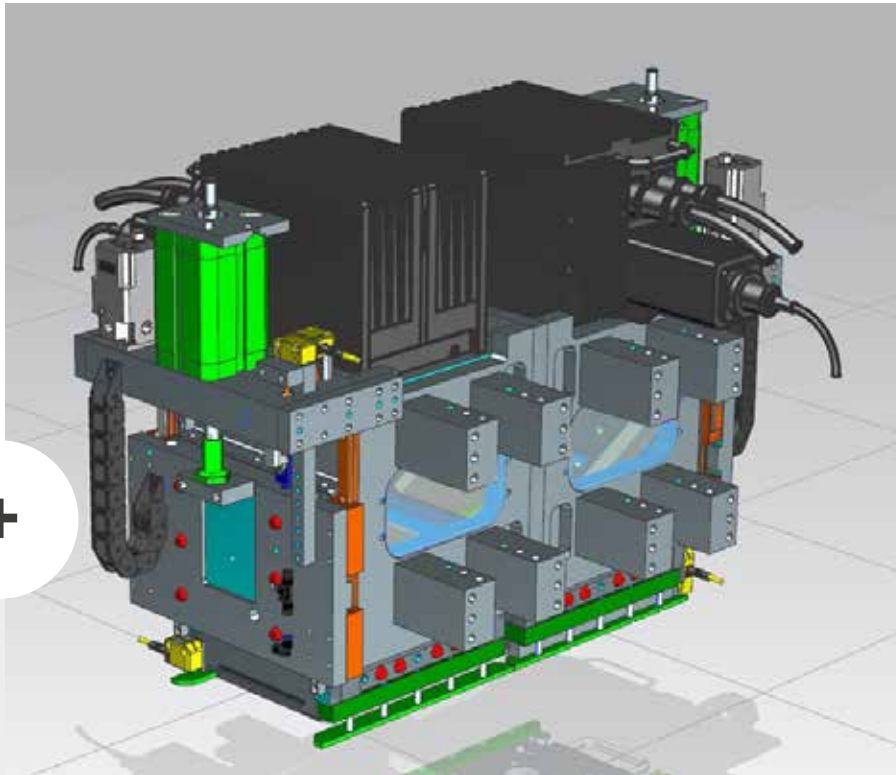
- › Großes Bearbeitungsfeld (200x150mm)
- › Verschiedene Spannkräfte (Pneumatikzylinder oder Servoantrieb)
- › Spannkräfte von 400-3000N
- › Wegmesssystem [Auflösung: 0,003mm]
- › Optionen: Verkettung für Doppelspannen, Luftstrom, Kamera, Einschub + Codierung für verschiedene Tools
- › Laserschutzfenster

I-Module für VL-W1 mit Bandsystem oder Drehteller Konzept

- › Verschiedene Lösungen für Förderer, Rundtakttisch und Stand-alone-Variante
- › Anpassungen durch Integrator

Hersteller	Panasonic
Beschreibung	Standardisiertes Integrationsmodul; anpassbar durch Integrator; externer Schaltschrank
Bearbeitungsfeld	200x150mm
Laser/Kühlung	VL-W1
Optik	VL-W1
Spannkraft	>200 - 3000N
Doppelspann	Ja, durch Verkettung von zwei Modulen

Doppelspann-Kombination



Panasonic Electric Works Europe AG

Robert-Koch-Straße 100 · 85521 Ottobrunn
Tel. +49 89 45354-1000 · Fax +49 89 45354-2111
info.peweu@eu.panasonic.com
www.panasonic-electric-works.com

Panasonic[®]