

Workstation LC 1000



WORKSTATION LC 1000



SPECIFIKACE

Pracovní plocha:	až 330 x 330 mm
Maximální rozměry obrobku:	až 365 x 265 mm (š x h)
Maximální výška obrobku	430 mm minus pracovní vzdálenost laseru
Hmotnost obrobku:	Max. 15kg
Hmotnost pracovní stanice:	88* kg (* s uzavřenými dveřmi, bez laseru a další přídavných komponent)
Rozměry pracovní stanice:	600 x 824 x 543.05 mm (š x h x v)

* Monitor, klávesnice a myš nejsou zahrnuty v ceně.

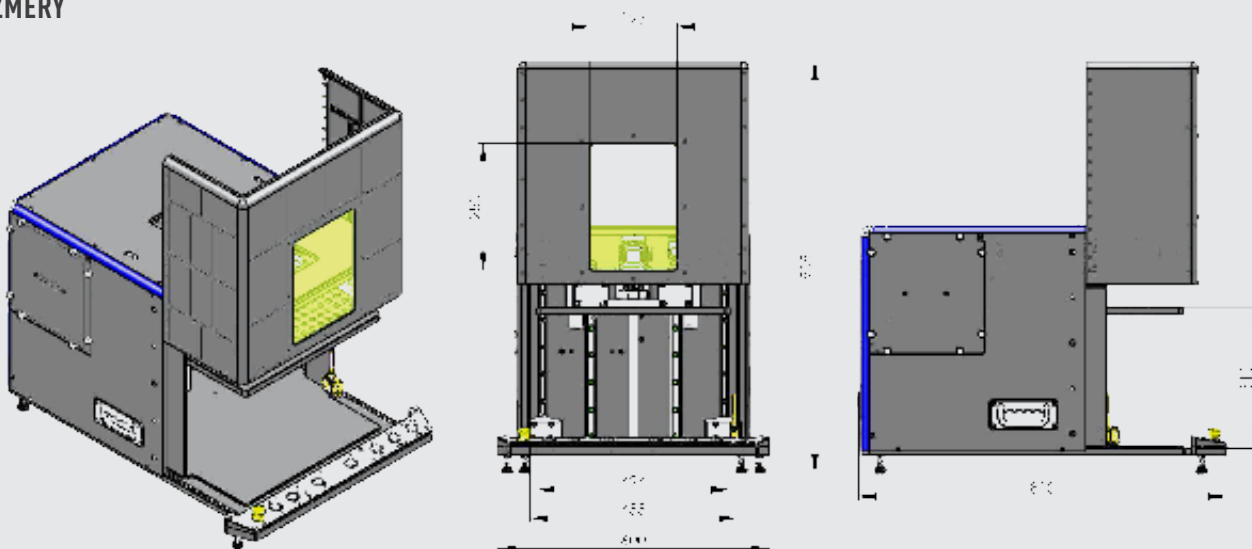
Pracovní stanice LC 1000 je vysoce efektivní, bezpečné a kompaktní výrobní pracoviště pro kvalitní laserové popisování obrobků malých až středně velkých rozměrů. LC 1000 je univerzální a vhodná pro mnoho aplikací: pro popis produktů v průmyslu, jako jsou prototypy, komponenty nebo malosériová výroba. Téměř všechny kovové nebo plastové materiály mohou být bez problémů popsány laserovým systémem Panasonic. Pracovní stanici lze použít v mnoha různých průmyslových odvětvích: automobilový dodavatelský průmysl, výrobci nástrojů a forem, zdravotnických technologií, průmyslu zpracování plastů nebo laserové popisování na zakázku.

Pracovní stanice LC 1000 je laser třídy 1. Díky elektricky poháněné ose Z umožňuje popisování komponent různých výšek. Integrovaný děrovaný plech vám umožní obrobky jednoduše upevnit pro velmi přesný popis produktu. Dveře s elektrickým pohonem, velkým ochranným sklem a vnitřní osvětlení poskytují uživatelům perfektní přehled o popisovaných produktech a umožňují snadný přístup k upevňovacím dílům. Manipulace a řízení pracovní stanice LC 1000 se snadno provádí s pomocí výkonného průmyslového PC a obslužného software.

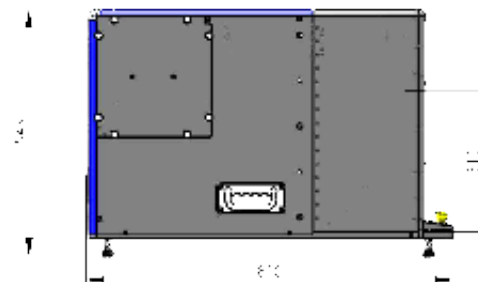
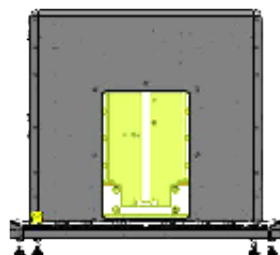
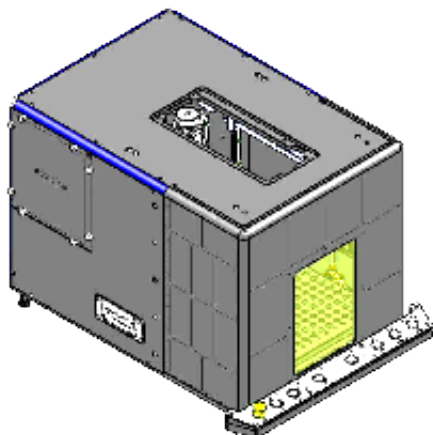
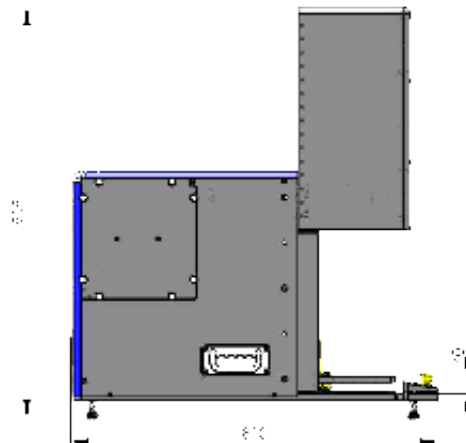
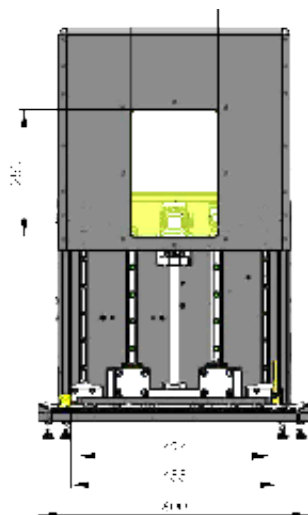
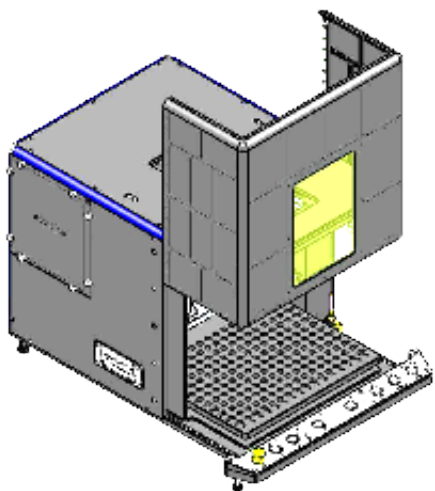
WORKSTATION LC 1000

- › Laser třídy 1
- › Mobilní bezpečný box pro laserové popisování
- › Elektricky poháněná osa Z (235 mm)
- › Bezpečnostní elektricky ovládané dveře, děrovaný plech pro aretaci obrobků
- › Náhledové okno 280mm x 200 mm s ochranou
- › LED osvětlení
- › vhodné pro všechny vláknové (FAYb) lasery Panasonic
- › Interní odsávací jednotka s filtrem s aktivním uhlím (úroveň F9/H13/filtr s aktivním uhlím)
- › Integrované průmyslové PC se všemi standardními rozhraními

ROZMĚRY



ROZMĚRY



Panasonic[®]

Panasonic Electric Works Europe AG

AC Platinum, Veveří 3163/111 · 616 00 Brno

Tel. +420541217001 · Fax +420541217101

radoslav.hegar@eu.panasonic.com

www.laser.panasonic.eu

Copyright © 2019 • Printed in Germany
3243 euen 05/19