

Centralina specifica per barriera fotoelettrica SF-C13

MJIT-SFC13 No.0077-89V

Vi ringraziamo per aver scelto i prodotti Panasonic. Leggere con cura e attenzione questo manuale di istruzioni al fine di utilizzare correttamente e al meglio il prodotto. Conservare il manuale in un luogo opportuno per poter disporre di riferimenti rapidi. Le versioni in inglese e in giapponese del presente manuale di istruzioni sono quelle originali.

ATTENZIONE

Se in Giappone si utilizza questo prodotto come dispositivo di sicurezza per una pressa, abbinarlo sempre a SF4B-□-01<V2> e al cavo con tubo di protezione SFPB-□. Altre combinazioni non sono riconosciute come sistemi di sicurezza per una pressa.

1 DESCRIZIONE GENERALE

- Questo prodotto è una centralina specifica per barriera fotoelettrica conforme alle norme di sicurezza europee, nordamericane e giapponesi per le presse.
- Questo dispositivo soddisfa gli standard e le regolamentazioni seguenti.
 - <Direttive UE>**
Direttiva Macchine UE 2006/42/CE
Direttiva EMC 2014/30/UE
Direttiva RoHS 2011/65/UE
 - <Norme europee>**
EN 61496-1 (tipo 4), EN 55011, EN IEC 63000, EN ISO 13849-1: 2015 (categoria 4, PLe)
 - <Norme internazionali>**
IEC 61496-1 (tipo 4), ISO 13849-1: 2015 (categoria 4, PLe)
 - <Norme industriali giapponesi (JIS)>**
JIS B 9704-1 (tipo 4), JIS B 9705-1 (categoria 4)
 - <Norme USA/Canada>**
ANSI/UL 61496-1 (tipo 4), ANSI/UL 508, UL 1998 (classe 2)
CAN/CSA C22.2 N.14, CAN/CSA C22.2 N. 0.8
 - <Regolamentazioni USA>**
OSHA 1910.212, OSHA 1910.217(C), ANSI da B11.1 a B11.19, ANSI/RIA 15.06
Per quanto riguarda la Direttiva Macchine UE, un organismo notificato, il TÜV SÜD, ha rilasciato il certificato di esame di tipo. Per quanto riguarda le norme in USA/Canada, un NRTL, UL (Underwriters Laboratories Inc.), ha rilasciato il marchio di certificazione C-UL US Listing.
 - <Regolamentazioni Corea>**
S1-G-35-2005, S2-W-11-2003
Il marchio S è stato certificato dalla Korea Occupational Safety & Health Agency (KOSHA).

<Riferimento>
Noi stessi abbiamo valutato la conformità di questo dispositivo alle norme JIS, OSHA e ANSI.

2 DESCRIZIONE DEL FUNZIONAMENTO

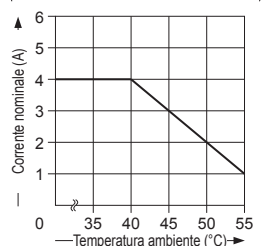
1. Indicatore alimentazione (verde)
2. Indicatore uscita di sicurezza (verde)
3. Indicatore di interblocco (giallo)
4. Indicatore di guasto (giallo)

N.	Denominazione	Descrizione
1	Indicatore alimentazione (Ui) (verde)	Si accende quando vi è alimentazione.
2	Indicatore uscita di sicurezza (OUT) (verde)	Si accende quando l'uscita di sicurezza è "chiusa".
3	Indicatore di interblocco (INTER_LOCK) (giallo)	Si accende quando l'uscita di sicurezza è "aperta".
4	Indicatore di guasto (FAULT) (giallo)	Lampeggia quando si verifica un errore. Per maggiori dettagli fare riferimento alla "RICERCA ED ELIMINAZIONE DEI GUASTI".

3 METODO/DIREZIONE/POSIZIONE DI INSTALLAZIONE

- Per installare l'unità utilizzare la barra DIN da 35 mm.
- Sostanzialmente non esistono limiti relativi a direzione e posizione di installazione.
- Fissare questo prodotto con il fermo per barra DIN MS-DIN-E (optional) dopo l'installazione del prodotto sulla barra DIN da 35 mm.
- Se due o più unità sono affiancate, assicurarsi di distanziarle di almeno 5 mm. In caso siano installate l'una vicino all'altra, abbassare la corrente di funzionamento nominale dell'uscita di sicurezza in funzione della temperatura ambiente, facendo riferimento al grafico riportato a destra.
- Installare sempre il prodotto in un pannello di controllo con struttura protettiva IP54 o superiore.

Declassamento per installare le unità vicine tra loro



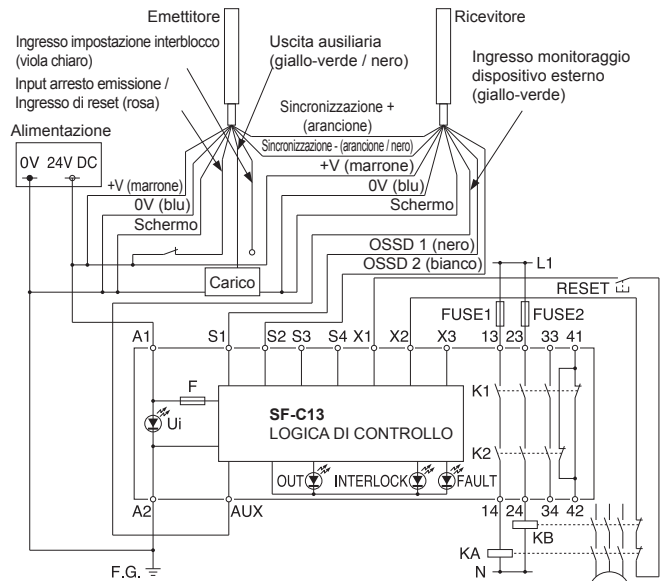
4 SCHEMI CIRCUITALI I/O

- Per la linea di alimentazione/uscita e la linea di segnale sono raccomandati i seguenti cavi.
Cavo: ø 0,4 - 1,2 mm (AWG 26 - 16)
Cavo intrecciato: da 0,2 a 1,25 mm² (AWG 24 - 16)
Lunghezza standard cavo spelato: 11 mm
- Se in Giappone si utilizza questo prodotto come dispositivo di sicurezza per le presse, assicurarsi di impiegare il cavo con tubo di protezione SFPB-CC□ (optional).
- Per cablare la barriera fotoelettrica fare riferimento al manuale di istruzioni della barriera stessa.
- Quando si collega un prodotto diverso da questo alla barriera fotoelettrica, preparare separatamente una morsettieria.

Quando questo prodotto viene utilizzato con la serie SF4B<V2>, SF4B-□-01<V2> collegare il cavo di ingresso monitoraggio dispositivo esterno (giallo-verde) della serie SF4B<V2>, SF4B-□-01<V2> all'AUX di questo dispositivo o al cavo dell'uscita ausiliaria (giallo-verde / nero) della serie SF4B<V2>, SF4B-□-01<V2>. In questo caso, la modalità di funzionamento dell'uscita ausiliaria deve essere la "logica negativa" dell'uscita di controllo (impostazione di fabbrica).

<Cablaggio per la messa a terra negativa (impostazione PNP)>

- La figura in basso mostra il caso in cui questo prodotto è collegato a una barriera fotoelettrica con uscita PNP 4. Collegare le uscite di controllo OSSD 1 e OSSD 2 della barriera fotoelettrica rispettivamente a S1 ed S2.

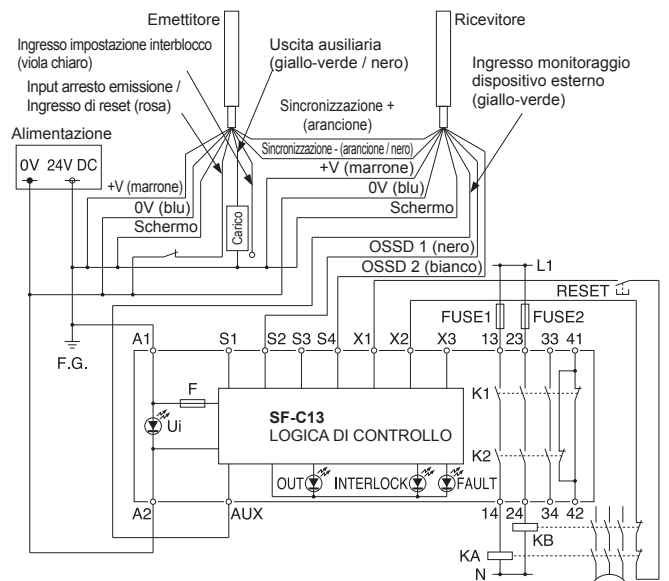


KA, KB: contattori magnetici

- In caso di barriera fotoelettrica con uscita PNP 2, collegare l'uscita di controllo (OSSD) a S1 e inserire un cavallotto tra S2 ed S3.

<Cablaggio per la messa a terra negativa (impostazione NPN)>

- La figura in basso mostra il caso in cui questo prodotto è collegato a una barriera fotoelettrica con uscita NPN 4. Collegare le uscite di controllo OSSD 1 e OSSD 2 della barriera fotoelettrica rispettivamente a S4 ed S2.



KA, KB: contattori magnetici

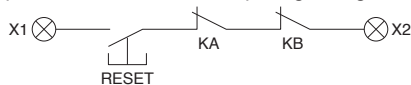
- In caso di barriera fotoelettrica con uscita NPN 2, collegare l'uscita di controllo (OSSD) a S4 e inserire un cavallotto tra S2 ed S3.

⚠ ATTENZIONE

Installare un interruttore di RESET dove è possibile controllare tutta la zona pericolosa e l'area esterna.

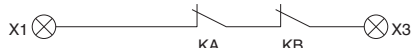
<Reset manuale>

- In caso di reset manuale, configurare il circuito di controllo di ritorno tra X1 e X2. Se non è necessario controllare KA e KB, cortocircuitare KA e KB.
- Non collegare niente a X3.
- L'unità opera mediante il funzionamento di completamento del pulsante di reset esterno.
- Un pulsante di reset esterno non può controllare due o più unità. Preparare il pulsante di reset esterno per ogni singola unità.



<Reset automatico>

- In caso di reset automatico, configurare il circuito di controllo di ritorno tra X1 e X3. Se non è necessario controllare KA e KB, cortocircuitare X1 e X3.
- Non collegare niente a X2.
- Evitare il reset automatico del sistema dopo l'arresto di emergenza utilizzando l'altro circuito di controllo. (IEC / EN 60204-1 parte 9.2.5.4.2 e 10.8.3)

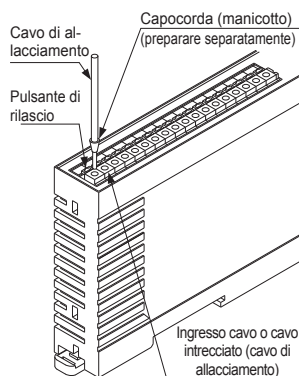


• Schema dei terminali

	N. terminale	Descrizione
A1	A1	24 V DC
A2	A2	0 V
S1	S1 - S4	Terminale ingresso / uscita (OSSD) di controllo barriera fotoelettrica
S2		
S3		
S4		
AUX	AUX	Uscita ausiliaria semiconduttore
X1	X1	Terminale uscita di reset
X2	X2	Terminale ingresso di reset (manuale)
X3	X3	Terminale ingresso di reset (automatico)
13	13-14, 23-24, 33-34	Uscita di sicurezza (contatto NA × 3)
14		
23		
24		
33		
34		
41	41-42	Uscita ausiliaria (contatto NC × 1)
42		

5 MORSETTIERA DI MONTAGGIO

- Durante il collegamento alla morsettiere, inserire un cavo o un cavo intrecciato (cavo di allacciamento) con un capocorda (manicotto) (preparare separatamente) nel foro fino a che non si ferma come mostrato nella figura a destra. Il cavo viene bloccato quando è inserito correttamente. Tuttavia, non tirare il cavo con forza eccessiva perché potrebbe rompersi.
- Quando si collega il cavo intrecciato (cavo di allacciamento) senza capocorda (manicotto), inserirlo nel punto più interno del foro di collegamento mentre si preme il pulsante di rilascio.
- Quando si rilascia il cavo o il cavo intrecciato (cavo di allacciamento), tirarlo mentre si preme il pulsante di rilascio.
- Si consigliano i seguenti cavi e cavi intrecciati (cavo di allacciamento). Cavo: \varnothing 0,4 - 1,2 mm (AWG 26 - 16) Cavo intrecciato (cavo di allacciamento): da 0,2 a 1,25 mm² (AWG 24 - 16) Lunghezza standard cavo spelato: 11 mm



6 PROTEZIONE DA CORTO CIRCUITO

- L'alimentatore di questo dispositivo adotta un fusibile elettronico che non richiede alcuna sostituzione.
- Quando viene utilizzato il fusibile elettronico, spegnere l'alimentazione ed eliminare la causa della sovracorrente prima di riavviare l'alimentazione per il reset.
- Il fusibile elettronico non è adatto in caso di funzionamento giornaliero o continuo del dispositivo. Il dispositivo utilizzato in funzionamento continuo potrebbe non soddisfare le specifiche.

7 FUNZIONI

- Funzione di commutazione fronte di discesa**
- Questa funzione accetta l'ingresso quando il pulsante di reset viene premuto (contatto "chiuso") e poi rilasciato (contatto "aperto") in caso di impostazione di avvio manuale. Ciò permette di evitare un avvio imprevisto tramite interruttore di reset saldato.

8 MANUTENZIONE

- Effettuare la manutenzione prima dell'uso e ogni 6 mesi. Consultare il manuale di istruzioni della barriera fotoelettrica per informazioni sulle procedure di ispezione.
- In caso di sostituzione del dispositivo con uno nuovo, assicurarsi che questa operazione sia eseguita da un tecnico specializzato. Eseguire la manutenzione quotidiana e periodica.

9 UTILIZZO IN GIAPPONE DI QUESTO PRODOTTO COME DISPOSITIVO DI SICUREZZA PER UNA PRESSA

Se in Giappone si utilizza questo prodotto come dispositivo di sicurezza per una pressa, l'installazione, il cablaggio elettrico, la verifica e la manutenzione del prodotto devono essere eseguiti da "personale qualificato". Il personale qualificato riferisce a un supervisore delle attività di pressatura o ad altri supervisori che hanno completato uno specifico percorso di formazione come stabilito dalle leggi relative alla sicurezza e alla salute in ambito industriale e che sono in grado di risolvere problemi legati ai loro compiti grazie ad un'ampia conoscenza ed esperienza.

- Se utilizzato in combinazione con SF4B-□-01<V2>, questo prodotto soddisfa l'"Esame del modello" come stabilito dalla disposizione 44-2 della legge giapponese relativa alla sicurezza e alla salute in ambito industriale.

[Se utilizzato in combinazione con SF4B-□-01<V2>]

- N. esame del modello:

N. TA527 (SF4B-A□-01<V2>)

N. TA528 (SF4B-F□-01<V2>, SF4B-H□-01<V2>)

- Standard di conformità: Standard per presse o strutture di sicurezza per sistemi di taglio (notifica n. 102 del Ministero del lavoro del 21 settembre 1978)
- Quando in Giappone si utilizza SF4B-□-01<V2> e questo prodotto come dispositivi di sicurezza per le presse, il supervisore delle attività di pressatura o una persona responsabile delle tematiche indicate nella disposizione 134, n. 1, 2 e 4 dell'ordinanza sulla Sicurezza e l'igiene sul lavoro deve condurre ispezioni periodiche e preliminari all'attività. Il supervisore delle attività di pressatura, ecc., deve controllare i seguenti punti prima di iniziare a lavorare e ne deve registrare e salvare i risultati.

Emittitore di SF4B-□-01<V2>

- Sicurezza di montaggio
- Adeguatezza della posizione di montaggio (distanza di sicurezza e posizione verticale)
- Presenza di danni
- Presenza di anomalie nei cavi esterni
- Presenza di contaminazione sull'emittitore
- Sicurezza dello stato di rilevamento

Ricevitore di SF4B-□-01<V2>

- Sicurezza di montaggio
- Adeguatezza della posizione di montaggio (distanza di sicurezza e posizione verticale)
- Presenza di danni
- Presenza di anomalie nei cavi esterni
- Presenza di contaminazione sul ricevitore
- Sicurezza dello stato di rilevamento

Centralina SF-C13

- Cablaggio esterno
- Indicatori
- Funzionamento anomalo degli interruttori, ecc.
- Sicurezza di montaggio

Per maggiori dettagli fare riferimento alla "Politica relativa al controllo dei dispositivi di sicurezza per le presse" (Ministero del lavoro, pubblicazione base n. 446-2 del 9 luglio 1993).

• Presse compatibili

- Se in Giappone si utilizza questo prodotto come dispositivo di sicurezza per una pressa, la macchina su cui viene montato SF4B-□-01<V2> e questo prodotto deve potersi arrestare immediatamente in ogni momento anche durante il ciclo di funzionamento. Non utilizzare SF4B-□-01<V2> e questo prodotto su una macchina con arresto immediato irregolare.
- Non utilizzare il prodotto su una pressa elettrica con innesto a rotazione completa.
- In Giappone non utilizzare questo prodotto come dispositivo di sicurezza per una pressa che non soddisfa le seguenti caratteristiche tecniche.

Elemento	Caratteristiche tecniche
Modello	Pressa con dispositivo di arresto immediato e meccanismo di prevenzione di riavvio
Capacità di pressatura	max. 50.000 kN
Tempo di arresto immediato	max. 500 ms
Lunghezza della corsa	Entro l'altezza protetta e l'altezza stampo
Intervallo altezza modello	Entro la larghezza del basamento

10 RICERCA ED ELIMINAZIONE DEI GUASTI

- Il numero di volte che l'indicatore di guasto (giallo) lampeggia indica il tipo di errore, come riportato di seguito.

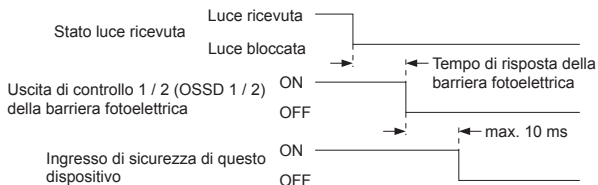
Lampeggio	Descrizione dell'errore	Causa / rimedio
2 volte	Il contatto del relè interno è saldato	Il contatto è stato saldato a causa della durata del relè. Sostituire questo prodotto con uno nuovo.
3 volte	Errore modalità di reset	Il cablaggio del terminale X1, X2 o X3 non è corretto. Controllare se il cablaggio è stato eseguito correttamente.
4 volte o più	Causato da disturbo / alimentazione o da un guasto del circuito interno	Controllare le condizioni di disturbo. Controllare il cablaggio, la tensione di alimentazione e la capacità della tensione.

- Assicurarsi che il prodotto e la barriera fotoelettrica siano collegati alla stessa alimentazione.
- Se il sensore non funziona correttamente nonostante siano stati adottati i rimedi descritti sopra, contattare il nostro ufficio.
- L'intervallo tra un lampeggio e l'altro dell'indicatore di guasto (giallo) è di circa 0,6 sec. Controllare quante volte l'indicatore lampeggia nei 2 secondi successivi lo spegnimento dell'indicatore.

11 CARATTERISTICHE TECNICHE

N. modello		SF-C13
Elemento	SF-C13	
Dispositivo di ingresso collegabile	Barriere fotoelettriche prodotte da Panasonic Industrial Devices SUNX	
Norma applicabile	EN 61496-1 (tipo 4), EN 55011, EN IEC 63000, EN ISO 13849-1:2015 (categoria 4, PL _e), IEC 61496-1 (tipo 4), ISO 13849-1: 2015 (categoria 4, PL _e) JIS B 9704-1 (tipo 4), JIS B 9705-1 (categoria 4), ANSI/UL 61496-1 (Type 4), UL 1998 (classe 2) Prodotto certificato secondo l'esame del modello dal Ministero della Salute, del Lavoro e del Welfare. N. TA607 (SF4D-F□-01, SF4B-D□-01) N. TA606 (SF4D-A□-01) N. TA528 (SF4B-F□-01<V2>, SF4B-H□-01<V2>) N. TA527 (SF4B-A□-01<V2>)	
Tensione di alimentazione	24 V DC ± 10% ondulazione picco-picco 10% o inferiore	
Caratteristiche fusibile	Fusibile elettronico integrato, corrente di disinserzione: 0,5 A o superiore - reset tramite interruzione dell'alimentazione	
Uscita di sicurezza (nota 1)	Contatto NA × 3	
Corrente / tensione nominale	30 V DC / 4 A, 230 V AC / Carico resistivo (protezione contatto per carico induttivo) Corrente al minuto: 10 mA o superiore (a 24 V DC)	
Caratteristiche fusibile di protezione contatto	4 A (ad azione ritardata)	
Materiale contatto / contatti	AgSnO, autopulenti, a guida forzata	
Resistenza di contatto (valore iniziale)	max. 100 mΩ	
Durata meccanica	10.000.000 di volte o superiore (frequenza di commutazione 180 volte/min.) (nota 2)	
Durata elettrica	100.000 volte o superiore (frequenza di commutazione 20 volte/min. a 230 V AC / 3 A, carico resistivo) (nota 2)	
Uscita ausiliaria	Contatto relè di sicurezza (contatto NC) × 1 (interblocco verso l'uscita di sicurezza)	
Corrente / tensione nominale	24 V DC / 2 A, corrente al minuto: 10 mA o superiore (a 24 V DC)	
Caratteristiche fusibile di protezione contatto	2 A (ad azione ritardata)	
Uscita ausiliaria semi-conduttore (terminale AUX)	Transistore PNP (open collector) • Max. corrente sorgente: 60 mA • Tensione applicata: uguale alla tensione di alimentazione (tra l'uscita ausiliaria semi-conduttore e +V) • Tensione residua: max. 2,3 V (per corrente sorgente 60 mA) • Corrente di dispersione: max. 2 mA	
Funzionamento uscita	Dark-ON	
Consumo di corrente	max. 100 mA (senza barriera fotoelettrica)	
Categoria di applicazione	AC-15, DC-13 (IEC 60947-5-1)	
Ritardo di innesco	max. 80 ms / max. 90 ms (reset automatico / reset manuale)	
Tempo di risposta (ritardo di disinnesco)	max. 10 ms	
Categoria sovratensione	II	
B10d (nota 3)	Carico minimo: 20.000.000, Carico massimo: 400.000	
Resistenza ambientale	Protezione	Involucro: IP40, terminale: IP20 (Questo prodotto deve essere installato in un quadro di comando con struttura IP54)
	Temperatura ambiente	da -10 a +55°C (non è ammessa presenza di ghiaccio o condensa). Stoccaggio: da -25 a +70°C
	Umidità ambiente	30 - 85% UR, stoccaggio: 30 - 95% UR
	Resistenza alle vibrazioni	Nessun malfunzionamento durante il test con frequenza 10 - 55 Hz, ampiezza 0,35 mm nelle direzioni X, Y e Z per venti volte ciascuna
	Classe di inquinamento	2
Terminale di collegamento	Morsettiera a molla	
Materiale	Involucro: ABS	
Peso	Circa 200 g	

Note: 1) Il diagramma sottostante rappresenta lo schema di sintonizzazione dell'uscita di sicurezza.



- 2) La durata dell'interruttore del relè dipende dal tipo di carico, dalla frequenza di commutazione, dall'ambiente, ecc.
3) Il tempo medio di ciclo in cui si verifica un guasto pericoloso nel 10% dei particolari.

12 PRECAUZIONI

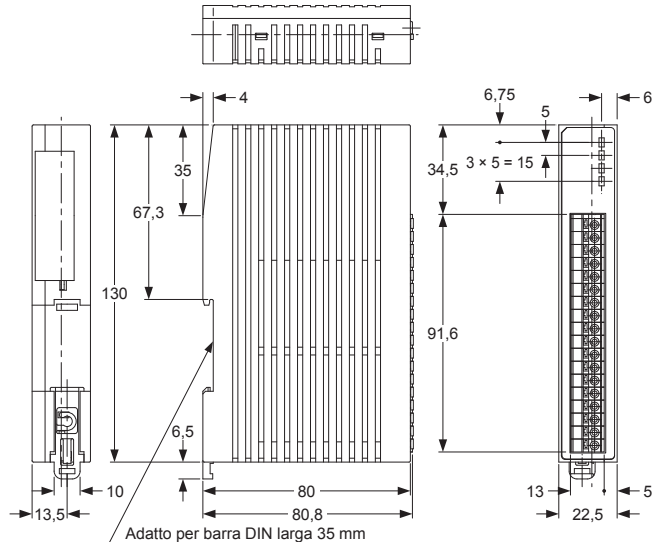
- Il collegamento di questa unità a un prodotto diverso dai dispositivi di ingresso collegabili rende l'unità non conforme alla categoria di controllo 4 basata sulla ISO 13849-1: 2015 (EN ISO 13849-1: 2015)
- Questo prodotto è stato sviluppato / realizzato soltanto per uso industriale.
- Accertarsi che l'alimentazione sia staccata mentre si esegue il cablaggio.
- Un cablaggio non corretto può danneggiare il prodotto.
- Verificare che le variazioni della tensione di alimentazione non superino i valori consentiti.
- Applicando una tensione al di fuori del campo nominale o allacciando direttamente un'alimentazione AC, si può danneggiare o far bruciare il prodotto.
- L'alimentazione DC deve soddisfare le condizioni indicate di seguito:
 - Alimentatore autorizzato per la regione in cui viene utilizzato questo dispositivo.
 - Alimentatore SELV (bassissima tensione di sicurezza) / PELV (bassissima tensione di protezione) conforme alla direttiva EMC e alla Direttiva Bassa Tensione (in caso sia richiesta la conformità a marchio CE).
 - Alimentatore conforme alla Direttiva Bassa Tensione e con un'uscita da 100 VA o inferiore.
 - Se si usa un regolatore di commutazione disponibile in commercio, collegare a massa il terminale di terra del telaio (F.G.).
 - Alimentatore con tempo di mantenimento dell'uscita di 20 ms o superiore.

- In presenza di spunto, adottare idonee contromisure, ad esempio, collegare un regolatore allo spunto.
 - Alimentatore di CLASSE 2 (in caso sia richiesta la conformità a marchio UL Listing / C-UL US Listing).
- Evitare di posare i cavi vicino a linee di alta tensione o a cavi di alimentazione. Questo potrebbe provocare interferenze di tipo induttivo.
 - Evitare il contatto con polvere, sporcizia e vapore.
 - Non porre il prodotto in contatto con acqua, olio, grasso, solvente organico come diluente, ecc.
 - Il sigillo mostrato nel disegno a destra è applicato nel punto di collegamento dell'unità. Se il sigillo è staccato o rotto, questo dispositivo non sarà certificato come "dispositivo di sicurezza" e non sarà coperto dalla nostra garanzia.
 - Questo dispositivo può essere utilizzato solo nel circuito di controllo collegato a terra in conformità con le norme IEC 60204-1 e JIS B 9960-1, o nel circuito di controllo in cui è sistemata l'unità di monitoraggio dell'isolamento (unità di rilevamento dei guasti di terra).
 - Questo prodotto è idoneo per essere utilizzato esclusivamente al chiuso.

Non aprire!

Se il sigillo è staccato o rotto, le unità non sono riconosciute come apparecchiature di sicurezza.

13 DIMENSIONI (unità di misura: mm)



14 PRODOTTI A MARCHIO CE

- Il modello indicato sotto "11 CARATTERISTICHE TECNICHE" è dotato di marchio CE.
- Per tutti gli altri modelli contattare il nostro ufficio.



15 DICHIARAZIONE DI CONFORMITÀ CE

Informazioni essenziali della dichiarazione di conformità CE

Nome del produttore: Panasonic Industrial Devices SUNX Co., Ltd.
Indirizzo del produttore: 2431-1, Ushiyama-cho, Kasugai, Aichi 486-0901, Giappone

Nome del rappresentante CE: Panasonic Marketing Europe GmbH Panasonic Testing Center
Indirizzo del rappresentante CE: Winsbergring 15, 22525 Amburgo, Germania

Prodotto: Centralina specifica per barriera fotoelettrica
Nome del modello: Serie SF-C10
Denominazione commerciale: Panasonic
Applicazione della Direttiva del Consiglio:

- Direttiva Macchine 2006/42/CE
- Direttiva EMC 2004/108/CE
- Direttiva RoHS 2011/65/UE

Prove effettuate in conformità a:

- EN ISO 13849-1: 2015
- EN 55011
- EN IEC 63000
- EN 61496-1

Esame di tipo: Certificato da TÜV SÜD Product Service GmbH
Ridlerstrasse 65 80339 Monaco, Germania

Panasonic Corporation

Panasonic Industrial Devices SUNX Co., Ltd.
<https://panasonic.net/id/pidsx/global>

Per informazioni sulla nostra rete di vendita visitare il nostro sito web.