

**Centralina specifica per barriera fotoelettrica
SF-C12**

ME-SFC12 No.0036-87V

Vi ringraziamo per aver scelto i prodotti Panasonic. Leggere con cura e attenzione questo manuale di istruzioni al fine di utilizzare correttamente e al meglio il prodotto. Conservare il manuale in un luogo opportuno per poter disporre di riferimenti rapidi. Le versioni in inglese e in giapponese del presente manuale di istruzioni sono quelle originali.

1 DESCRIZIONE GENERALE

- Questo prodotto è una centralina specifica per barriera fotoelettrica conforme alle norme di sicurezza europee e nordamericane.
- Questo dispositivo soddisfa gli standard e le regolamentazioni seguenti.

<Direttive UE>

Direttiva Macchine UE 2006/42/CE
Direttiva EMC 2004/108/CE

<Norme europee>

EN 61496-1 (tipo 4), EN 55011
EN ISO 13849-1: 2008 (categoria 4, PL_e)

<Norme internazionali>

IEC 61496-1 (tipo 4), ISO 13849-1: 2006 (categoria 4, PL_e)

<Norme industriali giapponesi (JIS)>

JIS B 9704-1 (tipo 4), JIS B 9705-1 (categoria 4)

<Norme USA/Canada>

ANSI/UL 61496-1 (tipo 4), ANSI/UL 508
CAN/CSA C22.2 N.14, CAN/CSA C22.2 N. 0.8

<Regolamentazioni USA>

OSHA 1910.212, OSHA 1910.217(C), ANSI da B11.1 a B11.19
ANSI/RIA 15.06

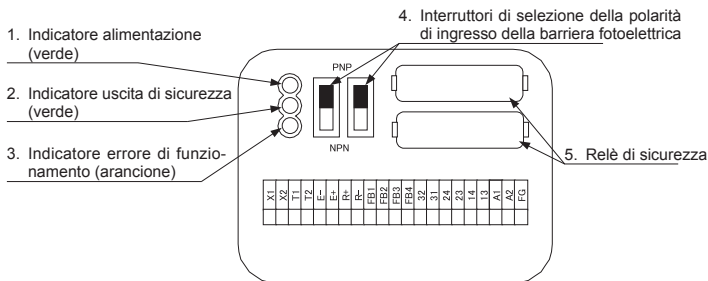
Per quanto riguarda la Direttiva Macchine UE, un organismo notificato, il TÜV SÜD, ha rilasciato il certificato di esame di tipo. Per quanto riguarda le norme in USA/Canada, un NRTL, UL (Underwriters Laboratories Inc.), ha rilasciato il marchio di certificazione C-UL US Listing.

<Riferimento>

Noi stessi abbiamo valutato la conformità di questo dispositivo alle norme JIS, OSHA e ANSI.

- Le barriere fotoelettriche che possono essere utilizzate in combinazione con questo prodotto sono le seguenti:
serie **SF4B<V2>**, **SF4B-□-01<V2>**

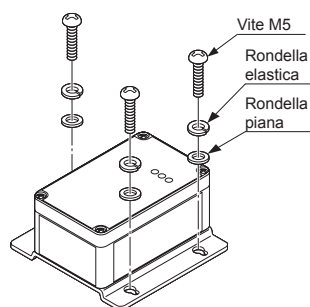
2 DESCRIZIONE DEL FUNZIONAMENTO



| N. | Denominazione | Descrizione |
|----|---|---|
| 1 | Indicatore alimentazione (verde) | Si accende quando vi è alimentazione. |
| 2 | Indicatore uscita di sicurezza (verde) | Si accende quando l'uscita di sicurezza è "chiusa". |
| 3 | Indicatore errore di funzionamento (arancione) | Si accende quando le impostazioni dei due interruttori di selezione della polarità di ingresso della barriera fotoelettrica sono diverse. |
| 4 | Interruttori di selezione della polarità di ingresso della barriera fotoelettrica | Commutano in messa a terra positiva o messa a terra negativa. |
| 5 | Relè di sicurezza | Relè per uscita di sicurezza. |

3 METODO/DIREZIONE/POSIZIONE DI INSTALLAZIONE

- Non utilizzare questo prodotto con involucro protettivo smontato. Il prodotto perde le proprie caratteristiche di impermeabilità.
- Serrare saldamente i connettori. In caso contrario, non è garantita l'impermeabilità del prodotto.
- Sostanzialmente non esistono limiti relativi a direzione e posizione di installazione.
- La coppia di serraggio del corpo principale dovrebbe essere al massimo di 2 N·m. Inoltre, il prodotto dovrebbe essere fissato in 3 punti, come mostrato nella figura a destra.

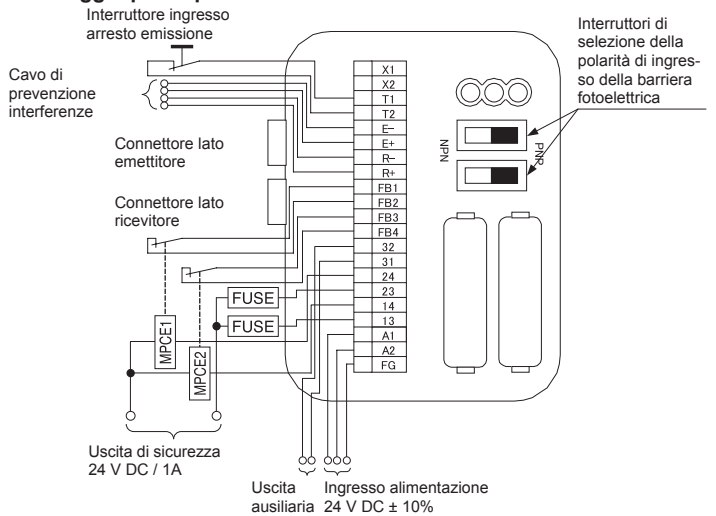


4 SCHEMI CIRCUITALI I/O

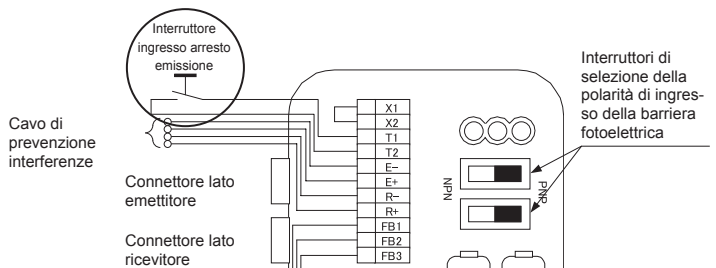
Se questo prodotto viene collegato alla barriera fotoelettrica, accertarsi di utilizzare il seguente cavo di collegamento.

- SFB-CB05-MU** (lunghezza cavo 0,5 m)
- SFB-CCJ10E-MU** (per emettitore, lunghezza cavo 10 m)
- SFB-CCJ10D-MU** (per ricevitore, lunghezza cavo 10 m)

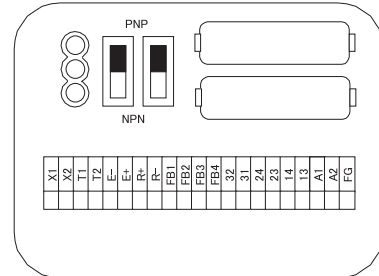
<Cablaggio per impostazione di reset automatico>



<Cablaggio per impostazione di reset manuale>



• Schema dei terminali



| N. terminale | Descrizione | N. terminale | Descrizione |
|--------------|---------------------------------------|--------------|---|
| FG | Terminale di terra telaio | R+ | Terminale prevenzione interferenze - (lato ricevitore) |
| A2 | 0 V | R- | Terminale prevenzione interferenze + (lato ricevitore) |
| A1 | 24 V DC | E+ | Terminale prevenzione interferenze - (lato emettitore) |
| 13-14, 23-24 | Uscita di sicurezza (contatto NA × 2) | E- | Terminale prevenzione interferenze + (lato emettitore) |
| 31-32 | Uscita ausiliaria (contatto NC × 1) | T2 | Terminale ingresso arresto emissione |
| FB4 | Terminale monitoraggio relè esterno 2 | T1 | Terminale selezione reset automatico / manuale Reset manuale: corto circuito tra X1 e X2 |
| FB3 | Terminale monitoraggio relè esterno 1 | X2 | |
| FB2 | | X1 | |
| FB1 | | | |

• Posizione pin connettore

| N. pin connettore | Connettore lato emettitore | Connettore lato ricevitore |
|-------------------|----------------------------|---------------------------------|
| 1 | Interblocco | OSSD 2 |
| 2 | 24 V DC | 24 V DC |
| 3 | Arresto emissione | OSSD 1 |
| 4 | Uscita ausiliaria | EDM (monitoraggio relè esterno) |
| 5 | Sincronizzazione + | Sincronizzazione + |
| 6 | Sincronizzazione - | Sincronizzazione - |
| 7 | 0 V | 0 V |
| 8 | Schermo | Schermo |
| 9 | Prevenzione interferenze + | Prevenzione interferenze + |
| 10 | Prevenzione interferenze - | Prevenzione interferenze - |
| 11 | (Uscita spia muting) | (Ingresso muting 1) |
| 12 | (Ingresso di override) | (Ingresso muting 2) |

Nota: L'ingresso e l'uscita dei terminali 11 e 12 non sono utilizzati.

⚠ ATTENZIONE

Installare un interruttore di RESET dove è possibile controllare tutta la zona pericolosa e l'area esterna.

<Reset automatico>

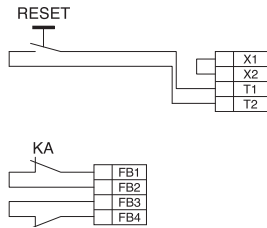
- Collegare un interruttore a pressione (di tipo NC) tra T1 e T2. L'interruttore serve ad arrestare l'emissione.
- Non collegare niente tra X1 e X2.
- Evitare il reset automatico del sistema dopo l'arresto di emergenza utilizzando l'altro circuito di controllo (IEC / EN 60204-1 parte 9.2.5.4.2 e 10.8.3)

<Reset manuale>

- Collegare tra X1 e X2. Collegare inoltre un interruttore a pressione (di tipo NA) tra T1 e T2. Il prodotto opera mediante il funzionamento di completamento del pulsante di reset.

<Monitoraggio dispositivo esterno>

- Quando si collegano i contattori esterni KA e KB, configurare il circuito di controllo di ritorno per monitorare la saldatura del contactore esterno come mostrato nella figura a destra. Se non è necessario controllare i contattori esterni KA e KB, cortocircuitarli.



5 PROTEZIONE DA CORTO CIRCUITO

- L'alimentatore di questo dispositivo adotta un fusibile elettronico che non richiede alcuna sostituzione.
- Quando viene utilizzato il fusibile elettronico, spegnere l'alimentazione ed eliminare la causa della sovracorrente prima di riavviare l'alimentazione per il reset.
- Il fusibile elettronico non è adatto in caso di funzionamento giornaliero o continuo del dispositivo. Il dispositivo utilizzato in funzionamento continuo potrebbe non soddisfare le specifiche.

6 FUNZIONI

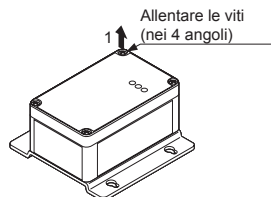
- **Funzione di selezione della polarità**
 - Questa funzione serve a commutare in messa a terra positiva o negativa mediante l'interruttore di selezione della polarità di ingresso della barriera fotoelettrica. Se l'interruttore di selezione della polarità è impostato su "PNP", è selezionata la messa a terra negativa, mentre se è impostato su "NPN", è selezionata la messa a terra positiva.
 - Poiché sono presenti due interruttori di selezione della polarità di ingresso della barriera fotoelettrica, assicurarsi di impostarli sullo stesso lato.
- **Funzione di commutazione fronte di discesa**
 - Questa funzione accetta l'ingresso quando il pulsante di reset viene premuto (contatto "chiuso") e poi rilasciato (contatto "aperto") in caso di impostazione di avvio manuale. Ciò permette di evitare un avvio imprevisto tramite interruttore di reset saldato.

7 MANUTENZIONE

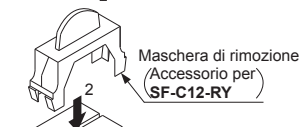
- Se si rompe il relè di sicurezza di questo prodotto, è disponibile il relè di sicurezza sostitutivo **SF-C12-RY** (optional).
- Assicurarsi di sostituire i due relè allo stesso tempo.
- Per la sostituzione dei relè di sicurezza, seguire la procedura descritta di seguito.

Procedura

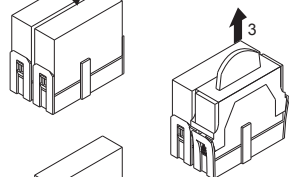
1. Rimuovere il coperchio del corpo principale.



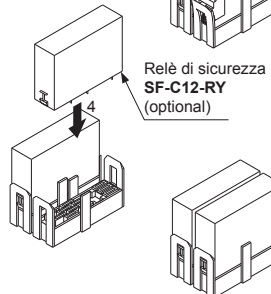
2. Montare la maschera di rimozione fornita con il relè di sicurezza SF-C12-RY (optional) sul relè di sicurezza collegato al corpo principale.



3. Tenendo il relè di sicurezza nel modo in cui è stata montata la maschera estrarlo, tirando verso l'alto.



4. Inserire perpendicolarmente il relè di sicurezza sostitutivo (nota).



Nota: Inserendo obliquamente il relè di sicurezza potrebbero risultare malfunzionamenti dovuti al piegamento dei pin del relè. Assicurarsi quindi di montare il relè di sicurezza in posizione perpendicolare.

8 MANUTENZIONE

- Effettuare la manutenzione prima dell'uso e ogni 6 mesi. Consultare il manuale di istruzioni della barriera fotoelettrica per informazioni sulle procedure di ispezione.
- In caso di sostituzione del dispositivo con uno nuovo, assicurarsi che questa operazione sia eseguita da un tecnico specializzato. Eseguire la manutenzione quotidiana e periodica.

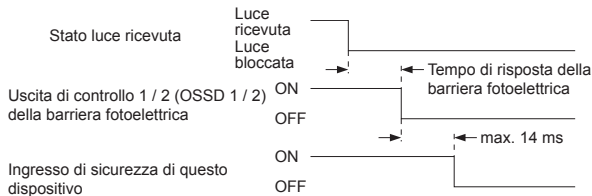
9 PRECAUZIONI

- Questo prodotto è stato sviluppato / realizzato soltanto per uso industriale.
- Accertarsi che l'alimentazione sia staccata mentre si esegue il cablaggio.
- Un cablaggio non corretto può danneggiare il prodotto.
- Verificare che le variazioni della tensione di alimentazione non superino i valori consentiti.
- Applicando una tensione al di fuori del campo nominale o allacciando direttamente un'alimentazione AC, si può danneggiare o far bruciare il prodotto.
- L'alimentazione DC deve soddisfare le condizioni indicate di seguito:
 - 1) Alimentatore autorizzato per la regione in cui viene utilizzato questo dispositivo.
 - 2) Alimentatore SELV (bassissima tensione di sicurezza) / PELV (bassissima tensione di protezione) conforme alla direttiva EMC e alla Direttiva Bassa Tensione (in caso sia richiesta la conformità a marchio CE).
 - 3) Alimentatore conforme alla Direttiva Bassa Tensione e con un'uscita da 100 VA o inferiore.
 - 4) Se si usa un regolatore di commutazione disponibile in commercio, collegare a massa il terminale di terra del telaio (F.G.).
 - 5) Alimentatore con tempo di mantenimento dell'uscita di 20 ms o superiore.
 - 6) In presenza di spunto, adottare idonee contromisure, ad esempio, collegare un regolatore allo spunto.
 - 7) Alimentatore di CLASSE 2 (in caso sia richiesta la conformità a marchio UL Listing / C-UL US Listing).
- Evitare di posare i cavi vicino a linee di alta tensione o a cavi di alimentazione. Questo potrebbe provocare interferenze di tipo induttivo.
- Evitare il contatto con polvere, sporcizia e vapore.
- Non porre il prodotto in contatto con acqua, olio, grasso, solvente organico come diluente, ecc.
- Questo dispositivo può essere utilizzato solo nel circuito di controllo collegato a terra in conformità con le norme IEC 60204-1 e JIS B 9960-1, o nel circuito di controllo in cui è sistemata l'unità di monitoraggio dell'isolamento (unità di rilevamento dei guasti di terra).
- Questo prodotto può essere utilizzato solamente al coperto.

10 CARATTERISTICHE TECNICHE

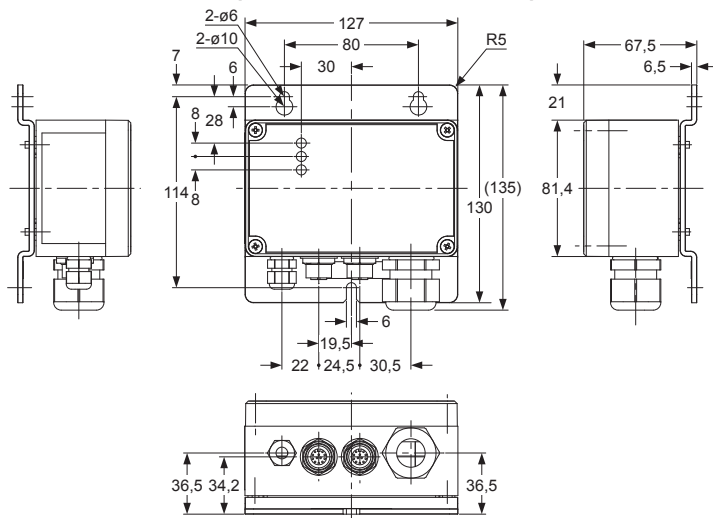
| N. modello | SF-C12 |
|---|--|
| Elemento | |
| Dispositivo di ingresso collegabile | serie SF4B<V2>, SF4B-□-01<V2> |
| Norma applicabile | EN 61496-1 (tipo 4), EN 55011, EN ISO 13849-1: 2008 (categoria 4, PLe) IEC 61496-1 (tipo 4), ISO 13849-1: 2006 (categoria 4, PLe) JIS B 9704-1 (tipo 4), JIS B 9705-1 (categoria 4) ANSI/UL 61496-1 (tipo 4) |
| Tensione di alimentazione | 24 V DC ± 10% ondulazione picco-picco 10% o inferiore |
| Caratteristiche fusibile | Fusibile elettronico integrato, corrente di disinserzione: 0,5 A o superiore reset tramite interruzione dell'alimentazione |
| Uscita di sicurezza (nota 1) | Contatto NA × 2 |
| Corrente / tensione nominale | 24 V DC / 1 A, carico resistivo (protezione contatto per carico induttivo), carico min. applicato: max. 15 mA (a 24 V DC) |
| Caratteristiche fusibile di protezione contatto | 1 A (ad azione ritardata) |
| Materiale contatto / contatti | AgNiO + 0,2 µm Au, autopulenti, a guida forzata |
| Resistenza di contatto (valore iniziale) | max. 50 mΩ |
| Durata meccanica | 10.000.000 di volte o superiore (frequenza di commutazione 180 volte/min.) (nota 2) |
| Durata elettrica | 100.000 volte o più (frequenza di commutazione 20 volte/min. con carico resistivo nominale) (nota 2) |
| Uscita ausiliaria | Contatto relè di sicurezza (contatto NC) × 1 (interblocco verso l'uscita di sicurezza) |
| Corrente / tensione nominale | 30 V DC / 3 A, carico min. applicato: max. 15 mA (a 24 V DC) |
| Caratteristiche fusibile di protezione contatto | 3 A (ad azione ritardata) |
| Consumo di corrente | max. 100 mA (senza barriera fotoelettrica) |
| Categoria di applicazione | AC-15, DC-13 (IEC 60947-5-1) |
| Ritardo di innesco | max. 30 ms / max. 30 ms (reset automatico / reset manuale) |
| Tempo di risposta (ritardo di disinnesco) | max. 14 ms |
| Categoria sovratensione | III |
| Funzione di commutazione fronte di discesa | Incorporata |
| Funzione di selezione della polarità | Incorporata (possibilità di messa a terra negativa e messa a terra positiva, selezionabile con interruttore a scorrimento) Messa a terra positiva: per barriera fotoelettrica con ingresso NPN Messa a terra negativa: per barriera fotoelettrica con ingresso PNP |
| B10d (nota 3) | Carico minimo: 20.000.000, Carico massimo: 400.000 |
| Protezione | IP65 |
| Temperatura ambiente | da -10 a +55°C (non è ammessa presenza di ghiaccio o condensa). Stoccaggio: da -25 a +70°C |
| Umidità ambiente | 35 - 85% UR, stoccaggio: 35 - 85% UR |
| Resistenza alle vibrazioni | Frequenza 10 - 55 Hz, ampiezza 0,75 mm nelle direzioni X, Y e Z per due ore ciascuna |
| Classe di inquinamento | 2 |
| Terminale di collegamento | di tipo europeo |
| Materiale | Involucro: alluminio pressofuso |
| Peso | Circa 1 kg |

Note: 1) Il diagramma sottostante rappresenta lo schema di sintonizzazione dell'uscita di sicurezza.



- 2) La durata dell'interruttore del relè dipende dal tipo di carico, dalla frequenza di commutazione, dall'ambiente, ecc.
3) Il tempo medio di ciclo in cui si verifica un guasto pericoloso nel 10% dei particolari.

11 DIMENSIONI (unità di misura: mm)



12 PRODOTTI A MARCHIO CE

- Il modello indicato sotto **10 CARATTERISTICHE TECNICHE** è dotato di marchio CE.
- Per tutti gli altri modelli contattare il nostro ufficio.



13 DICHIARAZIONE DI CONFORMITÀ CE

Informazioni essenziali della dichiarazione di conformità CE

Nome del produttore: Panasonic Industrial Devices SUNX Co., Ltd.
Indirizzo del produttore: 2431-1, Ushiyama-cho, Kasugai, Aichi 486-0901, Giappone

Nome e indirizzo del rappresentante CE:
<fino al 30 giugno 2013>

Panasonic Electric Works Europe AG
Rudolf-Diesel-Ring 2, D-83607 Holzkirchen, Germania
<dal 1° luglio 2013>

Panasonic Marketing Europe GmbH Panasonic Testing Center
Winsbergring 15, 22525 Amburgo, Germania

Prodotto: Centralina specifica per barriera fotoelettrica

Nome del modello: Serie SF-C10

Denominazione commerciale: Panasonic

Applicazione della Direttiva del Consiglio:

- Direttiva Macchine 2006/42/CE
- Direttiva EMC 2004/108/CE
- Direttiva Bassa Tensione 2006/95/CE

Prove effettuate in conformità a:

- EN 61496-1: 2004
- EN ISO 13849-1: 2008
- EN 50178: 1997
- EN 55011: 2007 +A2: 2007
- EN 61000-6-2: 2005

Esame di tipo: Certificato da TÜV SÜD Product Service GmbH
Ridlerstrasse 65 80339 Monaco, Germania

Panasonic Industrial Devices SUNX Co., Ltd.

<http://panasonic.net/id/pidsx/global>

Divisione vendite oltremare (sede centrale)

2431-1 Ushiyama-cho, Kasugai-shi, Aichi, 486-0901, Giappone
Telefono: +81-568-33-7861 FAX: +81-568-33-8591

Per informazioni sulla nostra rete di vendita visitare il nostro sito web.