

Interference Prevention Filter for CX-411□
PF-CX4-V, PF-CX4-H

MJE-PFCX4 No.0101-62V

Thank you very much for purchasing Panasonic products. Read this Instruction Manual carefully and thoroughly for the correct and optimum use of this product. Kindly keep this manual in a convenient place for quick reference.

1 SPECIFICATIONS

Type		Interference prevention filter for CX-411□	
Item	Model No.	PF-CX4-V	PF-CX4-H
Applicable sensor model	CX-411□ (thru-beam type sensor)		
Sensing distance with the filter	5m		
Material / Color	SUS301 / Silver	SUS301 / Light brown	

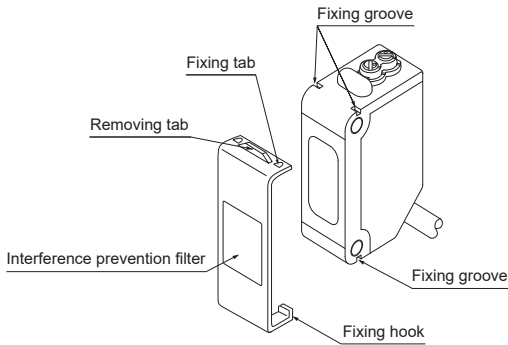
2 MOUNTING AND DISMANTLING

How to mount

- Insert the fixing hook of interference prevention filter into the fixing groove of sensor.
- Then, pressing the interference prevention filter against the main unit, insert the fixing tab of interference prevention filter into the fixing groove of sensor.

How to remove

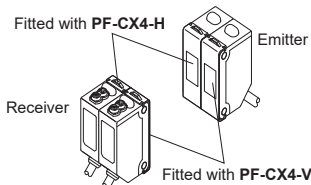
- Insert a screwdriver into the removing tab of interference prevention filter.
- Pull forward while lifting the removing tab of interference prevention filter.



3 CAUTIONS

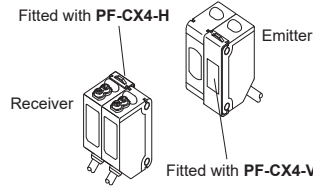
- The two sets of sensors should be fitted with different types of interference prevention filters.

The interference prevention does not work even if the filters are fitted on emitters only, receivers only or the same model No. of the interference prevention filters are fitted on both the set of the sensor.



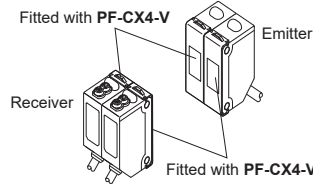
<Good>

<Fitted on emitters only or receivers only>



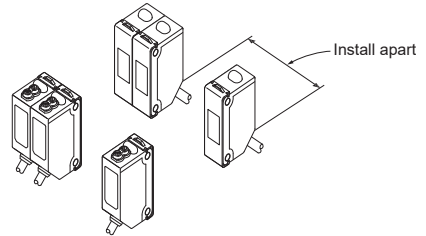
<Not good>

<Fitted with the same model No. of the interference prevention filters>



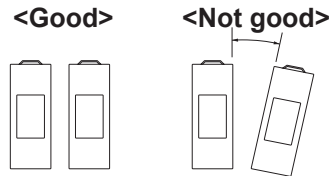
<Not good>

- Up to 2 units can be installed closely. Install the third unit at such a distance that it does not interfere with the first unit.



- Do not install the sensor having the interference prevention filter at a tilt.

It can affect the sensing range or the interference range. Install two sets parallel to each other.



- Avoid use in places having excessive dust, vapor, etc., or in places where it may come in direct contact with water, oil. Also, avoid long-term preservation and continuous use at high temperature or humidity, since it can affect the sensing characteristics.

Panasonic Industry Co., Ltd.

1006, Oaza Kadoma, Kadoma-shi, Osaka 571-8506, Japan
<https://industry.panasonic.com/>

Please visit our website for inquiries and about our sales network.

Panasonic Industry Co., Ltd. 2024

April, 2024

PRINTED IN JAPAN

CX-411□用干渉防止フィルタ PF-CX4-V、PF-CX4-H

このたびは、パナソニック製品をお買い上げいただき、ありがとうございます。

ご使用前にこの取扱説明書をよくお読みになり、正しく最適な方法でご使用ください。

尚、この取扱説明書は大切に保管してください。

1 主な仕様

品名	CX-411□用干渉防止フィルタ		
項目	型式名	PF-CX4-V	PF-CX4-H
適用機種	CX-411□(透過型ビームセンサ)		
装着時の検出距離	5m		
材質 / 色	SUS301 / 銀色	SUS301 / 薄茶色	

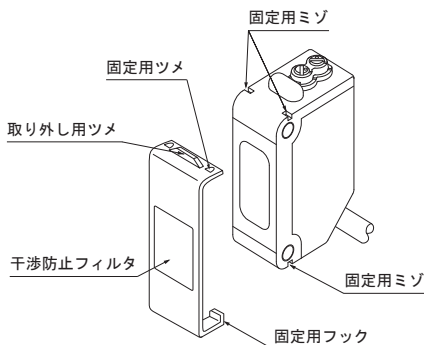
2 装着/取り外し方法

装着方法

- 干渉防止フィルタの固定用フックをセンサの固定用ミゾにはめ込みます。
- 干渉防止フィルタをセンサに押し付けるようにして干渉防止フィルタの固定用ツメをセンサの固定用ミゾにはめ込みます。

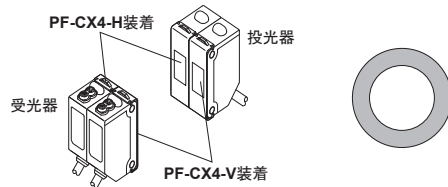
取り外し方法

- 干渉防止フィルタの取り外し用ツメにマイナスドライバを差し込みます。
- 干渉防止フィルタの取り外し用ツメを持ち上げながら手前に引きます。

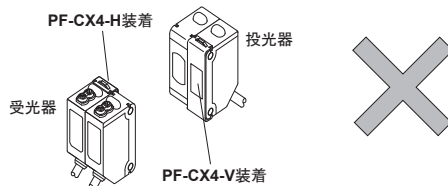


3 注意事項

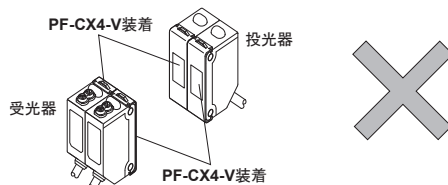
- 干渉防止フィルタは2種類ありますので、下図のように2個別々の干渉防止フィルタを投・受光器それぞれに装着してください。投光器のみ、受光器のみまたは同一の型式名の干渉防止フィルタを装着しても干渉防止ができません。



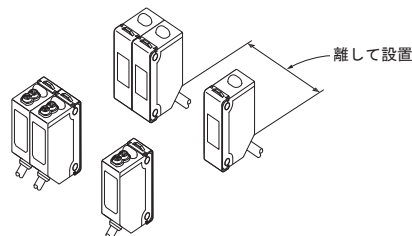
<投光器のみまたは受光器のみに装着>



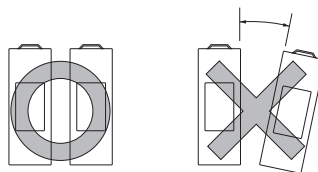
<同一の型式名の干渉防止フィルタを装着>



- 密着取り付けが可能なのは、2台までです。3台目は、2台目と干渉しない距離まで離して設置してください。



- 干渉防止フィルタを装着したセンサを傾けて取り付けないでください。検出距離や干渉領域に影響を及ぼすことがあります。2台共、平行に取り付けてください。



- 蒸気、ホコリなどの多い所や、水、油が直接かかる所での使用は避けてください。また、高温、高湿状態での長期保存および連続使用も検出特性に影響を及ぼすため避けてください。

パナソニック インダストリー株式会社

〒571-8506 大阪府門真市大字門真1006番地

<https://industry.panasonic.com/>

<FAデバイス技術相談窓口>

TEL : 0120-394-205

受付時間：平日の9時～12時、13時～17時

(土日祝日、年末年始、当社休業日を除く)

Panasonic Industry Co., Ltd. 2024

2024年4月発行

PRINTED IN JAPAN