

Panasonic[®] INSTRUCTION MANUAL

Ultra High-Speed, High-Accuracy Laser Displacement Sensor Sensor Head HL-C201A(E), HL-C201A(E)-MK

MJE-HLC201A No.0094-95V

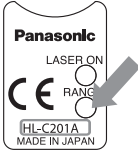
Thank you very much for purchasing Panasonic products. Read this Instruction Manual carefully and thoroughly for the correct and optimum use of this product. Kindly keep this manual in a convenient place for quick reference.

WARNING

- This product is intended to detect the objects and does not have the control function to ensure safety such as accident prevention. Do not use the product as a sensing device to protect human body.
- Be careful not to directly watch or touch the direct laser beam or reflected laser beam.
- The product was developed and manufactured for industrial use.

BEFORE USE

- Before using the product, check the sensor head model and contents of packing.



Sensor head model

Check the model name of product at the top of sensor head.

Packing

Check that all of the following components are included in the package.

- 1 sensor head unit
 - 1 Instruction manual
 - Laser warning labels
- [JIS/IEC/KS: 1 set, GB: 1 set (E type only)]

- This product complies with CE Marking when used together with a controller and programmable display unit that are in compliance with CE Marking. Likewise, the product complies with UKCA Marking when used together with a controller and programmable display unit that are in compliance with UKCA Marking.

1 DESCRIPTION

- HL-C201A(E), HL-C201A(E)-MK displacement sensor head achieves ultra high-speed and high-accurate measurement using linear image sensor as light receiving element to be used on equipment that require high-speed operation with high-accuracy.
- The product is used at specular reflection installation.

2 CAUTIONS ON HANDLING LASER LIGHT

- In order to prevent the accident by laser product and protect the users, JIS C 6802:2014 "Safety of laser products" was established based on the regulation of IEC (International electrotechnical Commission). This regulation classifies laser products according to the level of hazard, and provides the safety measures for respective classes. HL-C201A(E), HL-C201A(E)-MK are classified as "Class 1 laser products" according to IEC 60825-1:2014 (JIS C 6802:2014) "Safety of laser products".

Laser hazardous class

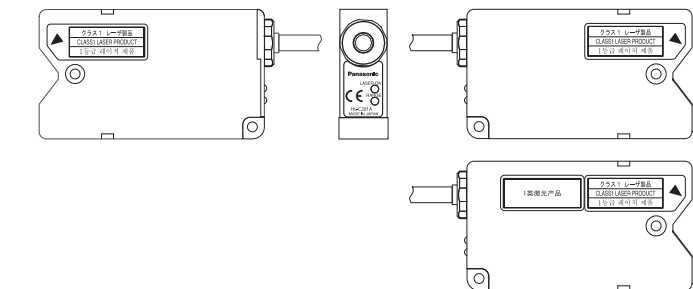
Classification according to IEC 60825-1:2014 (JIS C 6802:2014)

Class	Model	Description of hazardous evaluation
Class 1	HL-C201A(E) HL-C201A(E)-MK	Safe under reasonably foreseeable conditions of operation

WARNING label



(E type only)



<Label position>

- Install the product so the laser beam comes higher or lower than eye level in order not to watch the beam directly during operation.
- Please contact our company if the system breaks down. It is not equipped with a function that stops laser radiation automatically during disassembling the sensor head. The users therefore may be exposed to laser beam in disassembling the sensor head.
- When this product is used in China, affix the Chinese warning label (accessory) on the label in the product.
- Do not use the system in the manner other than specified in this Instruction Manual.

3 EXPORT REGULATIONS BY JAPANESE GOVERNMENT

- HL-C201A and HL-C201A-MK are subject to export control regulation by the Foreign Exchange and Foreign Trade Law. Export admission by Japanese government is required before the product is to be exported or brought out of the country. These products are also subject to Article 1.B.3.b.1 of Nuclear Suppliers Group in international export control regime and 2.B.6.b.1 of Wassenaar Arrangement.
- Please follow the export control regulations required. HL-C201AE and HL-C201AE-MK (E type) are not subject to export control regulations under the condition that they are used combined with the non-pertinent controller to export control specified by Foreign Exchange and Foreign Trade Law. When they are combined with the pertinent controller to export control, they are subject to the Law. In this case export admission by Japanese government is required before the product is to be exported or brought out of the country.

4 SPECIFICATIONS

Model No.	HL-C201A(E)	HL-C201A(E)-MK
Meas. method	Specular reflection	
Measurement center distance	10mm	
Measurement range (Note 2)	±1mm	
Beam source	Red semiconductor laser Class 1 (JIS/IEC/GB/KS) Max output: 0.1mW, Emission Peak wavelength: 658nm	
Beam diameter (Note 3)	Approx. ø20µm	Approx. 20 × 700µm
Beam receiving element	Linear image sensor	
Resolution	0.04µm / average times: 256, 0.01µm / average times: 4,096 [E type (Note 4) 0.25µm / average times 256]	
Linearity	±0.02%F.S. [E type (Note 5) ±0.025%F.S.]	
Temperature characteristics	0.01%F.S./°C [E type (Note 5) 0.013%F.S./°C]	
Indicator	Laser emission	Green LED: Lights up during laser emission.
	Meas. range	Yellow LED: Near measurement center:ON, within measurement range:Blink, beyond the range:OFF
Protective structure	IP67 (except connector)	
Pollution degree	2	
Insulation resistance	20M ohms or more by 500V DC megger (between all the terminals and enclosure.)	
Dielectric withstand	Commercial Frequency	AC 500V for 1min. (between all the terminals and enclosure.)
	Impulse	±1,000V 1.2/50µs (between all the terminals and enclosure.)
Vibration resistance	Endurance: 10 to 55Hz (cycle: 1minute), Resistant amplitude of vibration: 1.5mm, in X, Y, and Z directions for 2 hours	
Shock resistance	196m/s ² in X, Y, and Z directions for 3 times	
Ambient illuminance (Note 6)	3,000lx or less (illuminance at beam receiving surface using incandescent lamp)	
Ambient temperature	0 to +45°C (No dew condensation or icing allowed), At storage: -20 to +70°C	
Ambient humidity	35 to 85%RH At storage: 35 to 85%RH	
Ambient Height	2,000m or less	
Material	Main unit case / cover: Die-cast aluminum, Front cover: Glass	
Cable length	0.5m	
Cable extension	Extendible to 30m long maximum using the optional extension cable.	
Weight	Approx. 250g including cable weight	
Applicable Directives / Applicable Regulations	Compliant with EU Law: EMC Directive / British Legislation: EMC Regulation	

Notes: 1) Measuring conditions are as follows unless otherwise specified; connection with controller, power voltage: 24V DC, ambient temperature: 20°C, sampling cycle: 40µs, average times:256, at measurement center distance, measurement subject: aluminum vapor deposition surface reflect ion mirror, and digital measurement value.
2) The measurement range is between +0.1 and +1.0mm (in case the sampling cycle is 20µs), or between +0.8 and +1.0mm (in case the sampling cycle is 10µs).
3) The figure shows the value at measurement center distance. It is determined by 1/e² (approximately 13.5%) of center beam intensity. Due to leak light outside the specified area, the reflectance around the detecting point may be higher than at the point and this may affect the measurement value.
4) The minimum resolution of 0.25µm can be achieved if the sensor head is connected to the controller that is not subject to "Foreign Exchange and Foreign Trade Law".
5) The linearity of ±0.025%F.S. and temperature characteristics of 0.013%F.S./°C can be achieved if the sensor head is connected to the controller that is not subject to "Foreign Exchange and Foreign Trade Law".
6) The variation in ambient illuminance is ±0.02%F.S. or less.

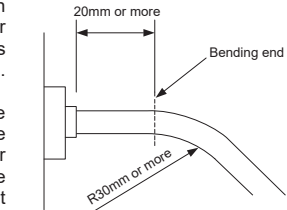
5 CAUTIONS

Connection

- Turn off the power of controller before connecting or disconnecting the connectors.
- When connecting or disconnecting the connectors, be sure to hold the connector area not to apply extra force to the cable.
- Be careful not to touch terminals or to let foreign matter get in the connector after disconnecting connectors.
- Be careful not to apply force to around the connector of standard cable and extension cable. Do not bend the cables near connectors. Failure to do so causes disconnection of the cable.

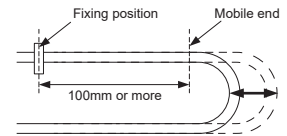
Wiring

- Do not run the sensor cable along (bundled in parallel) with other wirings. Keep it at least 100mm away from other wires. Run the cable so it is separate from high voltage and power circuit lines. If it is necessary to run the cable in parallel with them, shield it by running through a grounded electrical conduit.
- Install the product as far away as possible from noise source such as high-voltage lines, high-voltage device, power lines, power device, machines which generate a large starting and stopping surge, welding machines and inverter motor.
- Do not pull the cable using a force more than 29.4N when routing the cable with the sensor head and controller fixed. At least 20 mm is required from the cable connection to the bend. The bending radius must be 30 mm or more.
- When the sensor head is moved around while in use, the cable in the moving part may be damaged. Therefore, use an extension cable for the moving part and, when the extension cable is damaged, immediately replace it. Otherwise, it may result in failure.



Cable Extension

- Use only one extension cable for connection between one sensor head and a controller.
- When the sensor head part is moved around while in use, fix the extension cable at a position 100 mm away from the mobile end.



Warming up time

- Allow at least 30 minutes of warming up after turning on the power to ensure the performance of the product.

Environment

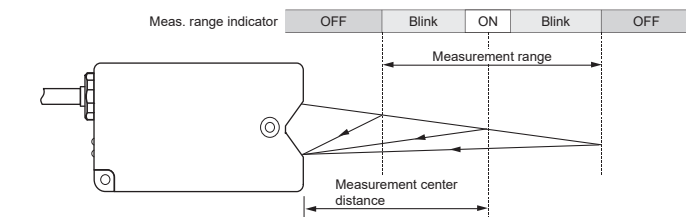
- The life of the semiconductor laser depends on the ambient temperature during use. When using the product near a heat source, take measures to lower the ambient temperature of the sensor head as possible. Mount the sensor on a device having good heat radiation because the sensor itself emits heat.
- Water, oil, or fingerprints on the emitter surface and receiver surface of sensor head reflects light. Dust and dirt on them block light. Keep them clean at all times. When cleaning these parts, wipe them off using a soft lint-free cloth or lens cleaning paper.
- Install the sensor head so ambient light such as sunlight or light with the same wavelength as laser beam should not enter the light receiver. If high accuracy is required, install a light shielding plate or the like on the sensor head.
- The controller and connectors are not structurally dustproof, waterproof, or corrosion-resistant. Do not use the product underwater or in the rain.
- Do not use the product in dusty places or that exposed to flammable or corrosive gases, droplet, direct sunlight, severe vibration or impact.

Setting

- The product is used at specular reflection installation. Set the "Installation Mode" to Specular Reflection.

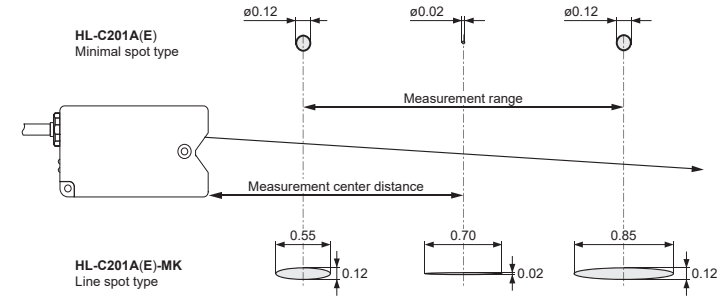
Note: The initial values of "Analog Scaling" after initialization is set to the following values when the sensor head is connected to the controller of Version 1.1* or earlier.
Measurement Value A +1.000000[mm], Correction Value a +1.000[V]
Measurement Value B -1.000000[mm], Correction Value b -1.000[V]
The initial values of "Analog Scaling" at initialization is +5.000[V] for Correction Value a and -5.000[V] for Correction Value b when the sensor head is connected to the controller of Version 1.2* or later.

6 MEASUREMENT RANGE / INDICATOR

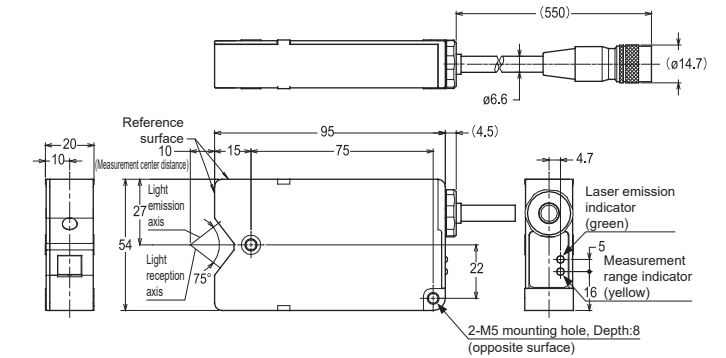


- The measurement range indicator at sampling cycle of 20µs or 10µs lights up at the center of limited measurement range.

7 BEAM DIAMETER (Unit: mm)



8 DIMENSIONS (Unit: mm)



Panasonic Industry Co., Ltd.


1006, Oaza Kadoma, Kadoma-shi, Osaka 571-8506, Japan
<https://industry.panasonic.com/>

Please visit our website for inquiries and about our sales network.

Panasonic Industry Co., Ltd. 2024

April, 2024

PRINTED IN JAPAN

 取 扱 明 書
超高速・高精度 レーザ変位センサ センサヘッド HL-C201A (E)、HL-C201A (E)-MK

このたびは、パナソニック製品をお買い上げいただき、ありがとうございます。ご使用前にこの取扱説明書をよくお読みになり、正しく最適な方法でご使用ください。尚、この取扱説明書は大切に保管してください。

⚠ 警告
<ul style="list-style-type: none">本製品は、対象物の検査(判定・測定)を行なうもので、人命や財産に影響をあたえる事故防止など安全確保のために使用しないでください。 危険ですので、レーザ光の直接光やその他の反射光を見たり触れたりしないでください。 本製品は工業環境に使用する目的で開発、製造された製品です。

はじめに

- 本製品を使用する前に確認をしてください。

- ヘッドの型式の確認**
センサヘッドの上部にある型式を確認してください。ご購入された製品の名称が記載されています。
- 付属品の確認**
次のものが揃っているか確認してください。
 - センサヘッド本体×1
 - 取扱説明書(本書)×1
 - レーザ警告ラベル [JIS/IEC/KS：1セット、GB：1セット(Eタイプのみ)]

- 本製品はCEマーキング適合品のコントローラ、プログラマブル表示器と組み合わせて使用することによりCEマーキング適合品となります。また、UKCAマーキング適合品のコントローラ、プログラブル表示器と組み合わせて使用することによりUKCAマーキング適合品となります。

1 概要

- 本製品は受光素子にリニアイメージセンサを使用して、超高速サンプリング・高精度測定により高精度の必要な高速設備にも対応した変位センサヘッドです。
- 本製品は正反射専用ヘッドです。

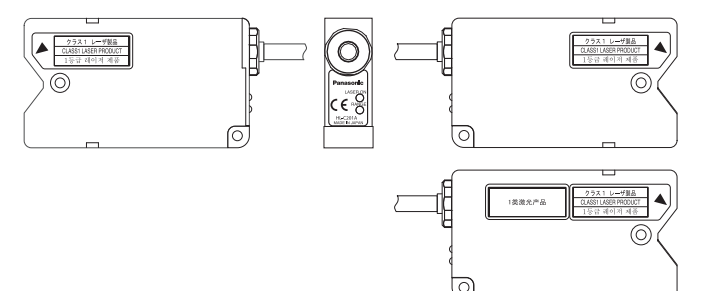
2 レーザ製品を安全にご使用いただくために

- レーザ製品によって使用者に障害が発生するのを未然に防止することを目的として、IEC(国際電気標準会議)の基準を基にJIS C 6802:2014「レーザ製品の放射安全基準」が制定されました。JIS C 6802:2014ではレーザの危険度に応じてレーザ製品をクラス分けし、各クラスごとに実行すべき安全予防対策を規定しています。本製品はIEC 60825-1:2014 (JIS C 6802:2014)「レーザ製品の放射安全基準」に基づき、“クラス1レーザ製品”に相当します。

<ul style="list-style-type: none">クラス分けの説明 IEC 60825-1:2014 (JIS C 6802:2014)によるクラス分け						
<table border="1"> <thead> <tr> <th>クラス分け</th> <th>機種</th> <th>危険評価の概要</th></tr> </thead> <tbody> <tr> <td>クラス1</td> <td>HL-C201A (E) HL-C201A (E)-MK</td> <td>合理的に予見可能な運転条件下で安全であるレーザ。</td></tr> </tbody> </table>	クラス分け	機種	危険評価の概要	クラス1	HL-C201A (E) HL-C201A (E)-MK	合理的に予見可能な運転条件下で安全であるレーザ。
クラス分け	機種	危険評価の概要				
クラス1	HL-C201A (E) HL-C201A (E)-MK	合理的に予見可能な運転条件下で安全であるレーザ。				

- 警告ラベル

日本語/英語/韓国語表記	中国語表記
<div style="border: 1px solid black; padding: 5px; width: fit-content; margin: auto;"> クラス1 レーザ製品 CLASS1 LASER PRODUCT 1등급 레이저 제품 </div>	<div style="border: 1px solid black; padding: 5px; width: fit-content; margin: auto;"> 1类激光产品 </div>
(Eタイプのみ)	



<ラベル位置>

- レーザビームが直接目に入らないように、ビームが目の高さよりも上方または下方になるような位置に取り付けてください。
- 故障の場合は必ず弊社までご連絡ください。本製品は分解したときに自動的にレーザ放射を停止する機能を備えておりませんので、分解するとレーザ放射にさらされる危険性があります。
- 本製品を中国国内で使用する場合は、中国語表記の警告ラベル(付属)を貼ってご使用ください。
- 本取扱説明書に記載されている以外の方法で操作しないでください。

3 日本政府による輸出規制

- HL-C201A**及び**HL-C201A-MK**は“外国為替及び外国貿易法”で定められた輸出規制に該当します。本製品を輸出するとき、又は国外に持ち出すときは、日本国政府の輸出許可が必要です。また、国際輸出管理レジームのNuclear Suppliers Group (NSG：原子力供給団会合)項目1.B.3.b.1やワッセナーアレンジメント(協約)の2.B.6.b.1に該当し、規制対象品となりますので、各国の輸出管理規制に従ってください。
- HL-C201AE**及び**HL-C201AE-MK** (Eタイプヘッド)は“外国為替及び外国貿易法”で定められた輸出規制に該当しないコントローラとの組合わせで使用することを条件に、輸出規制に該当しない製品となります。輸出規制に該当するコントローラを使用する場合、輸出規制の対象となり、本製品を輸出するとき、又は国外に持ち出すときは、日本国政府の輸出許可が必要となります。

4 仕様

製 品 型 式	HL-C201A (E)	HL-C201A (E)-MK
測 定 方 式	正反射	
測 定 中 心 距 離	10mm	
測 定 範 囲 (注2)	±1mm	
光 源	赤色半導体レーザ クラス1 (JIS/IEC/GB/KS)、最大出力：0.1mW、発光ピーク波長658nm	
ビ ー ム 径 (注3)	約φ20μm	約20×700μm
受 光 素 子	リニアイメージセンサ	
分 解 能	0.04μm/平均回数：256回、0.01μm/平均回数：4,096回 [Eタイプ0.25μm (注4)/平均回数：256回]	
直 線 性	±0.02%F.S. [Eタイプ (注5) ±0.025%F.S.]	
温 度 特 性	0.01%F.S./°C [Eタイプ (注5) 0.013%F.S./°C]	
レ ー ザ 放 射	緑色発光ダイオード レーザ放射時点灯	
測 定 範 囲	黄色発光ダイオード 測定中心付近で点灯/測定範囲内で点滅/測定範囲外で消灯	
保 護 構 造	IP67 (コネクタ部は除く)	
汚 損 抵 抗	2	
絶 縁 抵 抗	DC 500Vメガにて 20MΩ以上 (全端子一括ケース間)	
商 用 周 波	AC 500V 1分間 (全端子一括ケース間)	
電 圧	±1,000V 1.2/50μs (全端子一括ケース間)	
耐 振 動	耐久10～55Hz (周期1分) 接振幅1.5mm X、Y、Z各方向2時間	
耐 衝 撃	196m/s ² X、Y、Z各方向3回	
使用 周 圍 照 度 (注6)	3,000lx以下 (白熱ランプでの受光面照度)	
使用 周 圍 温 度	0～+45°C (但し、結露および氷結しないこと)、保存時：-20～+70°C	
使用 周 圍 湿 度	35～85%RH、保存時：35～85%RH	
使 用 種 高	2,000m以下	
材 質	本体ケース/本体カバー：アルミダイカスト、前面カバー：ガラス	
ケ ー ブ ル 長	0.5m	
ケ ー ブ ル 延 長	オプション(別売)の延長ケーブルにて全長30mまで延長可能	
質 量	約250g (ケーブルを含む)	
適 合 指 令 / 適 合 法 規	EU規制：EMC指令 / 英国規制：EMC適則型適合	

(注1)：指定の無い測定条件は、コントローラと接続し、電源電圧：24V DC、周囲温度：+20°C、サンプリング周期：40μs、平均回数：256回、測定中心距離、対象物体：アルミ蒸着表面反射ミラー、デジタル測定値とします。
(注2)：測定範囲は、サンプリング周期20μsでは+0.1～+1.0mm、また10μsでは+0.8～+1.0mmに制限されます。
(注3)：測定中心距離における大きさです。中心光強度の1/e²(約13.5%)で定義されています。定義域外にも漏れ光があり、検出ポイントの周囲が検出ポイントに比べて反射率が高い場合は、その影響を受ける場合があります。
(注4)：“外国為替及び外国貿易法”で定められた輸出規制に該当しないタイプのコントローラと接続することで、最小分解能が0.25μmとなります。
(注5)：“外国為替及び外国貿易法”で定められた輸出規制に該当しないタイプのコントローラと接続することで、直線性が±0.025%F.S.、温度特性が0.013%F.S./°Cとなります。
(注6)：使用周囲照度による変動は±0.02%F.S.以下となります。

5 注意事項

- | |
|---|
| 接続 |
| <ul style="list-style-type: none">コネクタの装着・取り外しおよび各種接続は、必ずコントローラの電源を切った状態で行ってください。 コネクタの抜き差しは、必ずコネクタの部分を持って行ない、ケーブルに余分な力を加えないようにしてください。 コネクタを外した場合、コネクタ内の端子に触れたり、異物が中に入らないように注意してください。 標準ケーブルおよび延長ケーブルのコネクタ付近に力が加わらないようにしてください。また、断線の原因となりますので、コネクタ付近でケーブルを曲げないでください。 |

配線

- センサケーブルは、他の配線と同一(平行に結束)にせず100mm以上離してください。また、高圧回路、動力回路の配線とは別にしてください。やむを得ない場合は、アース工事した電線管などの導電体によりシールドしてください。
- 高圧線、高圧機器、動力線、動力機器、大きな開閉サージを発生させる機器、溶接機、インバータモータなどノイズの発生源となる機器からはできるだけ離して設置してください。
- センサヘッド、コントローラを固定してケーブルを配線する場合は、ケーブルを29.4N以上の方で引っ張らないでください。また、ご使用時は、20mm以上あけて最小曲げ半径は30mm以上としてください。
- センサヘッドを移動させて使用する場合、移動部でケーブルが損傷する可能性があります。移動部は延長ケーブルを使用し、延長ケーブルが損傷した場合は直ちに交換してください。故障につながる恐れがあります。

延長ケーブル

- 1つのセンサヘッドとコントローラ間には、各ケーブルに対して延長ケーブル1本のみを使用してください。
- センサヘッド部を移動させて使用する場合は、可動端部から100mm以上離れた位置で延長ケーブルを固定してください。

ウォーミングアップ

- 性能を確保するため、電源投入後30分以上のウォーミングアップ時間をおいてご使用ください。

環境

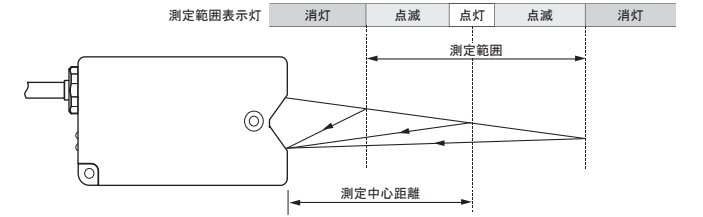
- 半導体レーザの寿命は、使用周囲温度に依存します。発熱部の近くで使用する場合は、冷却するなど、できるだけセンサヘッドの周囲温度を下げてください。またセンサヘッド部自身も発熱しますので、センサヘッドの取り付けは、できるだけ放熱性のよいものにしてください。
- センサヘッドの投・受光面は、水、油や指紋など光を屈折させるもの、またはホコリやゴミなどの光を遮断するものは付着させないように清浄に保ってください。清掃の際は、ホコリのでない柔らかい布、またはレンズ用クリーナペーパーで拭いてください。
- 太陽光、レーザと同波長の光などの外乱光が受光部に直接入らないようにしてください。特に精度を要求される場合は、センサヘッドに遮光板などを設置してご使用ください。
- センサヘッド部は防侵形となっていますが、コントローラ部及びコネクタ部は、構造上、防塵、防水、耐食性にはなっていませんので、水中あるいは降雨中での測定はできません。使用環境に注意してください。
- 引火性ガス、または腐食ガスの発生する場所、ホコリの多い場所、水滴のあたる場所、直射日光のもと、または振動や衝撃の激しい場所で使用しないでください。

設定

- 本製品は正反射専用ヘッドのため、「設置モード」を正反射に設定してご使用ください。

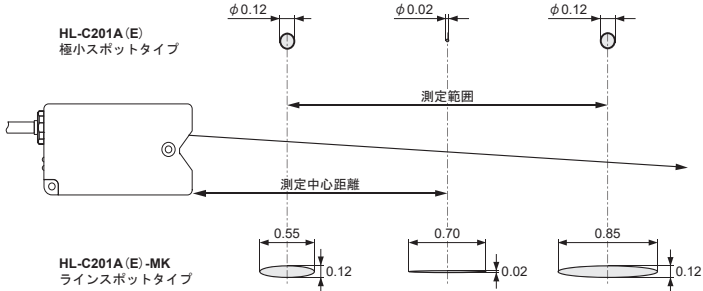
(注1)：Ver1.1*以下のコントローラと接続して初期化した場合、「アナログスケリング」の初期値が、以下の設定になります。ご注意ください。
測定値A：+1.000000[mm]、補正値a：+1.000[V]
測定値B：-1.000000[mm]、補正値b：-1.000[V]
Ver1.2*以降のコントローラと接続して初期化した場合の初期値は、補正値aが+5.000[V]、補正値bが-5.000[V]となります。

6 測定範囲と表示灯

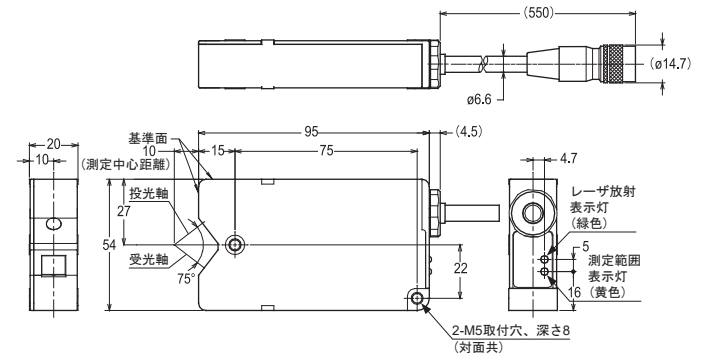


- サンプリング周期20μs、10μs時は、制限された測定範囲の中央で点灯します。

7 ビーム径(単位：mm)



8 外形寸法図(単位：mm)



- 半導体レーザの寿命は、使用周囲温度に依存します。発熱部の近くで使用する場合は、冷却するなど、できるだけセンサヘッドの周囲温度を下げてください。またセンサヘッド部自身も発熱しますので、センサヘッドの取り付けは、できるだけ放熱性のよいものにしてください。
- センサヘッドの投・受光面は、水、油や指紋など光を屈折させるもの、またはホコリやゴミなどの光を遮断するものは付着させないように清浄に保ってください。清掃の際は、ホコリのでない柔らかい布、またはレンズ用クリーナペーパーで拭いてください。
- 太陽光、レーザと同波長の光などの外乱光が受光部に直接入らないようにしてください。特に精度を要求される場合は、センサヘッドに遮光板などを設置してご使用ください。
- センサヘッド部は防侵形となっていますが、コントローラ部及びコネクタ部は、構造上、防塵、防水、耐食性にはなっていませんので、水中あるいは降雨中での測定はできません。使用環境に注意してください。
- 引火性ガス、または腐食ガスの発生する場所、ホコリの多い場所、水滴のあたる場所、直射日光のもと、または振動や衝撃の激しい場所で使用しないでください。

設定

- 本製品は正反射専用ヘッドのため、「設置モード」を正反射に設定してご使用ください。

(注1)：Ver1.1*以下のコントローラと接続して初期化した場合、「アナログスケリング」の初期値が、以下の設定になります。ご注意ください。
測定値A：+1.000000[mm]、補正値a：+1.000[V]
測定値B：-1.000000[mm]、補正値b：-1.000[V]
Ver1.2*以降のコントローラと接続して初期化した場合の初期値は、補正値aが+5.000[V]、補正値bが-5.000[V]となります。

パナソニック インダストリー株式会社

〒571-8506 大阪府門真市大字門真1006番地
https://industry.panasonic.com/
<FAデバイス技術相談窓口>
TEL：0120-394-205

受付時間：平日の9時～12時、13時～17時(土日祝日、年末年始、当社休業日を除く)
Panasonic Industry Co., Ltd. 2024
2024年4月発行

PRINTED IN JAPAN