

**Sensor de Medida Láser Compacto**

**Serie HL-G1**

Muchas gracias por utilizar los productos de Panasonic Electric Works SUNX Co., Ltd. Por favor, lea atentamente esta Hoja de Instrucciones para el uso correcto y óptimo de este producto. Guardar cuidadosamente este manual en un lugar adecuado para su rápida consulta.

**⚠ ADVERTENCIA**

- Este producto ha sido desarrollado para detectar objetos. No utilizar este producto para el control de seguridad en la prevención de accidentes.
- Nunca utilizar este producto como un sensor de seguridad para la protección de personas.
- En caso de utilizar sensores para la protección de personas, emplear productos que cumplan las leyes y los estándares que sean de aplicación en cada región o país, como OSHA, ANSI, IEC, etc.
- Instalar un dispositivo de seguridad en caso de avería si el producto se utiliza en aplicaciones donde se puedan producir daños físicos serios.
- Este producto no se puede utilizar en un entorno que contenga gases inflamables o explosivos.

**Antes de utilizar este producto**

Antes de su utilización comprobar el modelo de la cabeza sensora y el contenido del paquete.



- **Cabeza sensora**  
Comprobar la referencia en la parte superior de la cabeza sensora.
- **Contenido del paquete**  
Comprobar que están incluidos en el paquete cada uno de los siguientes elementos.
  - 1 cabeza sensora
  - 1 hoja de instrucciones
  - 1 juego de etiquetas de advertencia con el símbolo de peligro láser

**1 Introducción**

Este producto es un sensor láser compacto de medida de desplazamiento, que tiene incorporado un display digital y funciones de control.

- El modelo estándar tiene tres salidas digitales y 1 salida analógica en corriente o en tensión.
- El modelo de altas prestaciones incorpora además funciones de comunicación serie y puede ser controlado de forma sencilla por otros dispositivos maestros.
- Para cada una de las 4 distancias de detección disponibles existe el modelo estándar y el modelo de altas prestaciones. Todos ellos disponen de salida NPN/PNP seleccionable.

**2 Precauciones de Manejo de la Luz Láser**

Para evitar accidentes causados por los productos láser y para proteger a los usuarios, IEC, JIS y FDA han establecido los siguientes estándares: Estos estándares clasifican a los productos láser según unos niveles de riesgo y proporcionan las medidas de seguridad necesarias en cada clase.

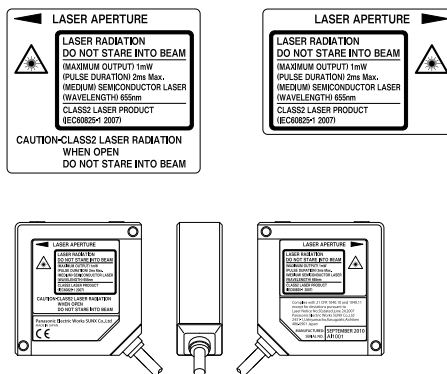
- IEC: IEC 60825-1-2007 (EN 60825-1-2007)
- JIS: JIS C 6802-2005
- FDA: PART 1040 (ESTANDAR DE SEGURIDAD PARA PRODUCTOS LÁSER)

**Clasificación**

Según la norma IEC 60825-1-2007 (JIS C 6802-2005)

Clase	Modelo	Descripción del riesgo
Clase 2	HL-G1□□-A-C5 HL-G1□□-S-J	Haz visible, baja potencia. Protección ocular apartando el ojo incluido el reflejo parpebral.

**Etiquetas de advertencia y su posición**



**Instalación y funcionamiento**

- Instalar el producto de forma que el recorrido del haz láser quede por encima o por debajo del nivel del ojo.
- No mirar directamente al haz. La distancia de seguridad desde el láser es de 0,4m aproximadamente (Distancia Nominal de Riesgo Ocular : DNRO).
- El haz láser debe terminar al final de esta distancia por medio de un reflector difuso o de un atenuador.
- Si el sistema deja de funcionar, póngase en contacto con Panasonic Electric Works SUNX Co., Ltd. Este producto no está equipado con una función de detección de la radiación láser automáticamente cuando se desconecta la cabeza sensora.
- No utilizar este sistema de cualquier otra manera a la especificada en este manual.

**3 Instrucciones de cableado**

**⚠ ADVERTENCIA**

Quitar alimentación al sistema antes de conectar o desconectar los cables.

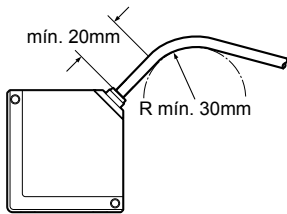
**Conexiones**

- Cuando se acoplan o se desacoplan los conectores, mantener el área de conexión de forma que no se sobre fuerce el cable.
- Después de la desconexión, no tocar los terminales y no introducir objetos extraños dentro del conector.
- No forzar el conector de la cabeza sensora o del cable de extensión. No doblar los cables cerca de los conectores porque se pueden desconectar.
- Si se mueve la cabeza sensora en funcionamiento, instalar los cables de forma que no se doblen a lo largo del recorrido. Utilizar el modelo de altas prestaciones si es inevitable doblar los cables ya que este modelo dispone de un cable de extensión de repuesto.

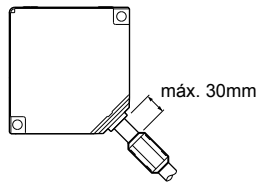
**Cableado**

- No enroscar los cables del sensor alrededor de otros cables (colocar en paralelo). Mantener una distancia de al menos 100mm entre los cables. Los cables deben estar separados de las líneas de alta tensión y de las líneas de potencia. Si esto no fuera posible, aislar los cables llevándolos a través de un conducto puesto a tierra eléctrica.
- Instalar el sensor tan lejos como sea posible de fuentes de ruido como líneas y dispositivos de alta tensión, líneas de potencia, máquinas que pueden generar una sobretensión en la conmutación, máquinas de soldadura o motores inverter.
- No tirar del cable con una fuerza mayor a 29,4N durante el cableado si la cabeza sensora está fija. El mínimo radio de curvatura del cable es de 30mm. Sin embargo, no doblar el cable por los 20mm más

próximos a la cabeza sensora.



- Asegurarse de que la longitud de las líneas de señal y de potencia conectadas al producto es menor a 30m para cumplir así los requisitos del marcado CE.
- Conectar un núcleo de ferrita a la cabeza sensora como se indica a continuación.



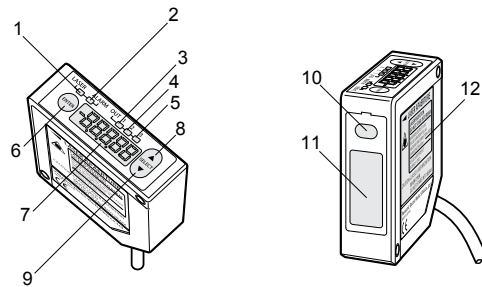
### Calentamiento

- Para asegurar un correcto funcionamiento dejar que el sensor se caliente durante 30 minutos después de aplicar alimentación.

### Entorno

- Montar la cabeza sensora sobre una placa de aluminio o de acero con una superficie mínima de 200cm<sup>2</sup> si la temperatura ambiente es de 40°C o superior. Cuando se instalan dos o más cabezas sensoras en paralelo, montar cada cabeza sensora sobre una placa de aluminio o de acero con una superficie mínima de 200cm<sup>2</sup> y asegurarse de que la temperatura ambiente no supere los 40°C.
- El tiempo de vida del semiconductor láser depende de la temperatura ambiente durante su uso. Cuando se utiliza el producto cerca de una fuente de calor, tomar las medidas necesarias para mantener la temperatura ambiente de la cabeza sensora lo más baja posible. Montar el sensor sobre un dispositivo que permita disipar el calor ya que el propio sensor también genera calor.
- Mantener limpias las superficies de emisión y de recepción. Evitar contaminar la superficie con refractores de luz como el agua, el aceite, las huellas, o con sustancias que bloqueen la luz como la suciedad o el polvo. Para limpiar estas superficies, utilizar un trapo suave sin pelusas o un papel especial para limpiar lentes.
- Instalar la cabeza sensora de forma que no entre en el receptor luz externa (luz solar o cualquier otra luz que tenga la misma longitud de onda que el haz láser). Si se necesita mucha precisión, instalar una pantalla aislante de luz o algún protector similar alrededor de la cabeza sensora.
- No sumergir el producto en agua ni dejarlo expuesto a la lluvia. Aunque la cabeza sensora tiene un grado de protección IP67, los conectores no son resistentes al agua ni a la corrosión.
- No utilizar el producto en lugares con polvo o donde esté expuesto a gases inflamables o corrosivos, goteos, luz solar directa, vibraciones severas o impactos.

## 4 Descripción de las Partes



1. Indicador Láser (LASER)
2. Indicador de Alarma (ALARM)
3. Indicador OUT1 (OUT1)
4. Indicador OUT2 (OUT2)
5. Indicador OUT3 (OUT3)
6. Botón [ENTER]
7. Display Digital
8. Tecla [UP]
9. Tecla [DOWN]
10. Emisor
11. Receptor
12. Etiqueta de advertencia con el símbolo de peligro láser

## 5 Cableado

### Cables de la salida analógica

Señal	Función	Color del cable	
A (V)	Salida analógica de tensión	Hilo conductor aislado	Negro
AGND	Tierra analógica	Hilo conductor aislado	Gris
A (I)	Salida analógica de corriente	Negro	
AGND	Tierra analógica	Blanco	

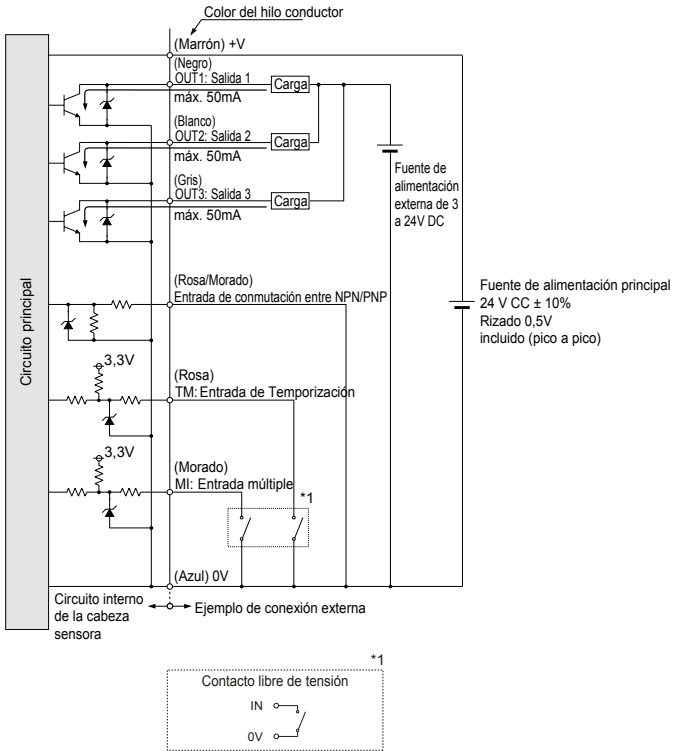
### Cables del terminal de E/S

Señal	Función	Color del cable	
OUT1	Salida de resultado 1 (dentro de límites)	Gris	
OUT2	Salida de resultado 2 (dentro de límites)	Rosa	
OUT3	Salida de resultado 3 o salida de alarma	Gris	
TM	Entrada de temporización	Rosa	
MI	Entrada Multifunción: Puesta a cero, Puesta a cero OFF, reset, cambio de memoria, aprendizaje, guardar, y control láser	Violeta	
NP	Entrada de conmutación entre NPN/PNP	Rosa/ Violeta	
+SD	Transmisión de datos	Par trenzado apantallado	Verde*
+SD	Transmisión de datos		Azul cielo*
+RD	Recepción de datos	Par trenzado apantallado	Naranja
-RD	Recepción de datos		Amarillo*
SGND	RS422/RS485 apantallado		
+V	Entrada 24V DC para la fuente de alimentación	Marrón	
0V	Tierra de la fuente de alimentación	Azul	

\*Guía de colores según la V1.12

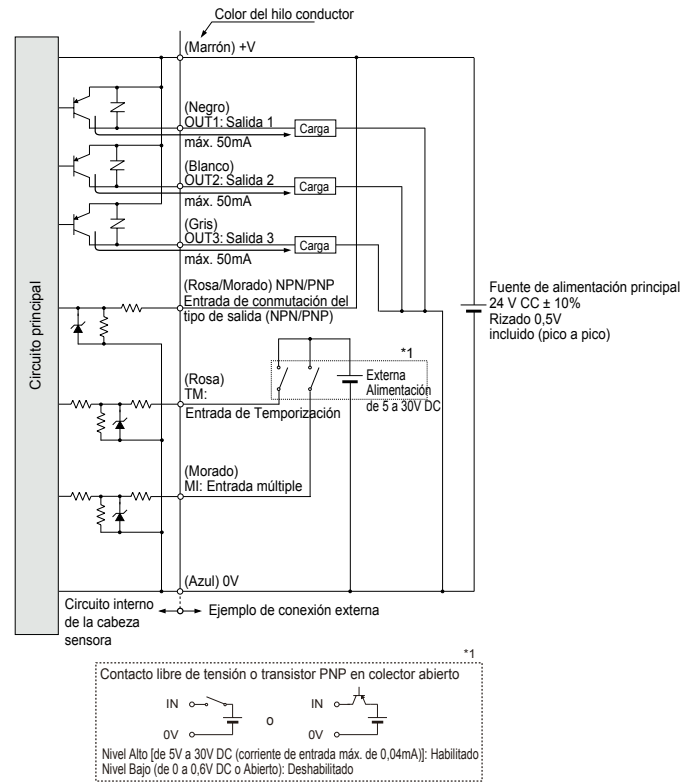
## 6 Esquema Eléctrico de E/S

### Tipo NPN



➡ Consultar el Manual de Usuario de la Serie HL-G1 para el cableado RS422/RS485

### Modelo PNP



➡ Consultar el Manual de Usuario de la Serie HL-G1 para el cableado RS422/RS485.

## 7 Especificaciones

Si no se especifica lo contrario se aplican las siguientes condiciones de medida:

- Tensión de salida: 24V DC
- Temperatura ambiente: 20°C
- Periodo de muestreo: 500µs
- Número de medidas utilizadas para la media: 1024
- Objeto de medida: cerámica blanca

Referencia	Modelo Estándar	HL-G103-A-C5	HL-G105-A-C5	HL-G108-A-C5	HL-G112-A-C5
	Modelo de altas prestaciones	HL-G103-S-J	HL-G105-S-J	HL-G108-S-J	HL-G112-S-J
<b>Método de medida</b>	Reflexión directa				
<b>Distancia de medida</b>		30mm	50mm	85mm	120mm
<b>Rango de medida</b>		±4mm	±10mm	±20mm	±60mm
<b>Fuente de luz</b>	Láser semiconductor rojo de clase 2 (JIS/IEC/FDA nota No. 50) Máx. potencia: 1mW, longitud de onda de emisión: 655nm				
<b>Dimensiones del haz<sup>1</sup></b>		0,1×0,1mm	0,5×1mm	0,75×1,25mm	1,0×1,5mm
<b>Elemento receptor</b>	Sensor de imagen CMOS				
<b>Resolución</b>		0,5µm	1,5µm	2,5µm	8µm
<b>Linealidad:</b>	±0,1% F.S.				
<b>Característica de temperatura</b>	±0,08% del F.E /°C				
<b>Alimentación</b>	24V DC ±10% incluido el rizado 0,5V (P-P)				
<b>Consumo de corriente</b>	100mA máx.				
<b>Periodo de muestreo</b>	200µs, 500µs, 1ms, 2ms				
<b>Salida analógica de tensión</b>	Rango de salida: de 0 a 10,5V (normal), 11V (en alarma) Impedancia de salida: 100Ω				
<b>Salida analógica de corriente</b>	Rango de salida: de 3,2 a 20,8mA (normal), 21,6mA (en alarma) Impedancia de entrada: 300Ω máx.				
<b>OUT1 OUT2 OUT3</b>	Salida de resultado o salida de alarma (conmutable) Transistor en colector abierto NPN/ transistor en colector abierto PNP (conmutable)				
	<b>Para NPN</b>				<b>Para PNP</b>
		<ul style="list-style-type: none"> <li>• Corriente máxima de sumidero: 50mA</li> <li>• Tensión aplicable: de 3 a 24V DC (entre 0V y la salida)</li> <li>• Tensión residual: 2V máx. (a una corriente de sumidero de 50mA)</li> </ul>			<ul style="list-style-type: none"> <li>• Corriente máxima de fuente: 50mA</li> <li>• Tensión residual: 2,8V máx. (a una corriente de fuente de 50mA)</li> </ul>
<b>Operación de salida</b>	Abierto cuando la salida está a ON.				
<b>Protección contra cortocircuitos</b>	Incorporada (Reset automático)				
<b>Entrada de conmutación entre NPN/ PNP</b>	A 0V: salida NPN en colector abierto A una tensión de 24V DC: salida PNP en colector abierto				
<b>Entrada de temporización</b>	Funcionamiento en el modelo NPN: A ON cerrado o conectado a 0V (dependiendo de la configuración) Funcionamiento en el modelo PNP: A ON cerrado o conectado al terminal positivo de la fuente de alimentación (dependiendo de la configuración)				
<b>Entrada multifunción</b>	Puesta a cero, Reset, Cambio de memoria, Aprendizaje, Guardar, y Control láser dependiendo de la entrada del temporizador. Salida NPN: Si se ha conectado a 0V Salida PNP: Si se ha conectado al terminal positivo de la fuente de alimentación externa				
<b>Interfaz de comunicaciones (modelo de altas prestaciones)</b>	RS422 ó RS485 Velocidad de transmisión: 9.600/19.200/38.400/115.200/230.400/460.800/921.600bps Longitud de datos: 8 bits; bit de stop: 1 bit; sin paridad; BCC: si; fin de trama: CR				
<b>Indicador de radiación láser</b>	LED verde: A ON si hay emisión de radiación láser				
<b>Indicador de alarma</b>	LED naranja: A ON si no se realiza la medida porque que la cantidad de luz es insuficiente				
<b>Indicador de Salida</b>	LED Amarillo (N° de indicadores: 3): A ON durante la salida				
<b>Display digital</b>	LED rojo para la señal y display de 5 dígitos				
<b>Grado de protección</b>	IP67 (excepto el conector)				
<b>Grado de polución</b>	2				
<b>Resistencia de aislamiento</b>	20MΩ mín. medido con un megger a 250V DC (entre la carga y la carcasa)				
<b>Resistencia dieléctrica</b>	1000V AC durante 1 mín. (entre la carga y la carcasa)				
<b>Resistencia a las vibraciones</b>	Resistencia: de 10 a 55Hz (ciclos de 1-minuto), doble amplitud de 1,5mm durante dos horas en las direcciones X,Y, Z				
<b>Resistencia a golpes</b>	500m/s <sup>2</sup> tres veces en cada dirección X, Y, y Z				
<b>Iluminación ambiente<sup>2</sup></b>	3,000lx máx. (nivel de iluminación de la superficie receptora bajo una luz incandescente)				
<b>Temperatura</b>	de -10°C a 45°C (Sin condensación de rocío o formación de hielo); Almacenamiento: de -20°C a 60°C				
<b>Humedad</b>	de 35% a 85%RH, Almacenamiento: de 35% a 85%RH				
<b>Altitud</b>	2000m o menos sobre el nivel del mar				
<b>Material</b>	Carcasa: PBT, cubierta: acrílico, cable: PVC				
<b>Longitud del cable</b>	Modelo estándar: 5m; modelo de altas prestaciones: 0,5m				
<b>Cable de extensión</b>	Modelo de altas prestaciones: extensible hasta 20m con un cable de extensión opcional (se suministra por separado)				
<b>Pesos (modelo estándar)</b>	Aprox. 70g (sin cable), aprox. 320g (con cable), y aprox. 380g (empaquetado)				
<b>Peso (modelo de altas prestaciones)</b>	Aprox. 70g (sin cable), aprox. 110g (con cable), y aprox. 160g (empaquetado)				
<b>Accesorios</b>	Etiqueta de advertencia con el símbolo de peligro láser: 1 juego				
<b>Estándares aplicables</b>	Conforme a la Directiva EMC				

1. Las superficies no homogéneas pueden hacer que el receptor detecte desviaciones de la intensidad de luz recibida. Para obtener una información más detallada sobre las dimensiones del haz, consultar el Manual de Usuario de la serie HL-G1.

2. La varianza es del ±0.1% sobre el F.E. o menor dependiendo de la iluminación ambiente.

**Panasonic Electric Works SUNX Co., Ltd.**

URL : <http://panasonic-electric-works.net/sunx>

**Overseas Sales Division (Head Office)**

2431-1 Ushiyama-cho, Kasugai-shi, Aichi, 486-0901, Japan

Phone: +81-568-33-7861 FAX: +81-568-33-8591

**Europe Headquarter: Panasonic Electric Works Europe AG**

Rudolf-Diesel-Ring 2, D-83607 Holzkirchen, Germany

Phone: +49-8024-648-0