

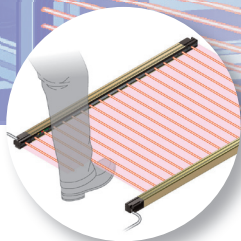
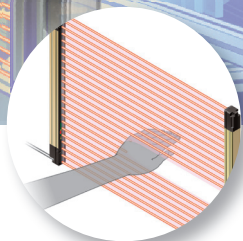
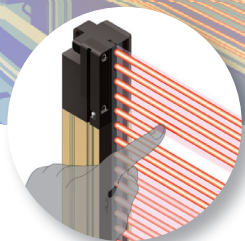
Veiligheidslichtschermen Compact & Robuust

Nu tijdelijke
actieprijsen!

SF4 series

SF4B · SF4B-C · SF4C

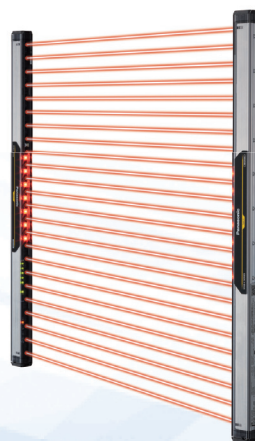
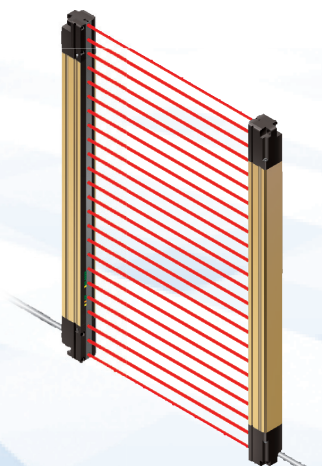
- Veiligheidsklasse 4, PLe, SIL3
- Vinger of Hand beveiliging
- Extreem snelle reactietijd (7ms)
- Verkrijgbaar in 3 verschillende behuizingsmaterialen: Aluminium, polycarbonaat of combinatie
- Bereik tot 9 meter
- Behuizingen tot IP67 classificatie
- Geïntegreerde muting functie



SF4C
Polycarbonaat behuizing



SF4B (V2)
Aluminium behuizing



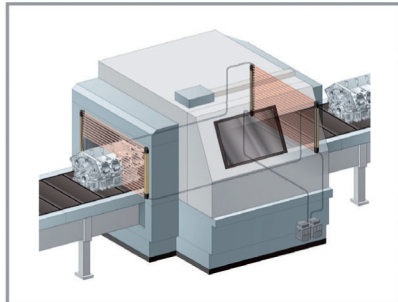
SF4B-C
Aluminium & Polycarbonaat
behuizing



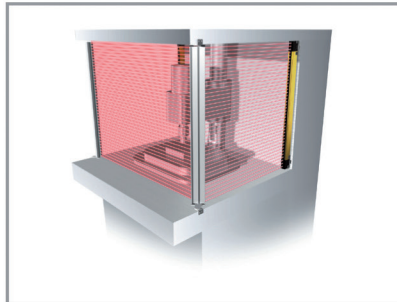
Veiligheidslichtschermen met polycarbonaat en/of aluminium behuizing. Aan u de keuze!

Panasonic richt zich naast kwaliteit ook op innovatieve veiligheidstechnologieën. Naast geavanceerde functies als Fixed Blanking, Floating Blanking, Muting en Extraneous Light Check & Avoid (ELCA functie), biedt Panasonic ook nieuwe oplossingen aan op het gebied van behuizingsmateriaal. De Panasonic veiligheidsklasse 4 lichtschermserie is, naast een aluminium behuizing, nu ook beschikbaar in een polycarbonaat behuizing. Bij een derde variant van deze serie is de behuizing vervaardigd uit een combinatie van polycarbonaat en aluminium. Om de serie voor iedereen aantrekkelijk te maken, biedt Panasonic veel types aan tegen tijdelijke actieprijsen.

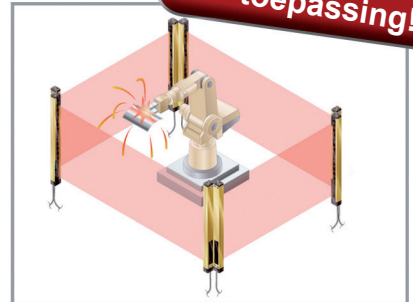
Toepassingen:



Aanvoerlijn met muting functie



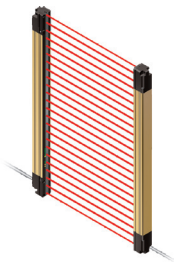
Beveiligen werkstation



Ruimtebewaking rondom robot

Wij vinden het juiste scherm voor uw toepassing!

SF4B: Veiligheidslichtschermen met aluminium behuizing



Met de SF4B serie richt Panasonic zich vooral op de mechanische robuustheid. Deze veiligheidslichtschermen zijn beschikbaar in 3 verschillende resoluties (10mm, 20mm en 40mm) en ook in veel verschillende hoogtes. In de SF4B serie zijn diverse accessoires beschikbaar. In het concept "geen dead-zone in toepassingsgebied" zijn de hoogte van het veiligheidsscherm en het detectiebereik gelijk. Met de ELCA functie kan ongewenst licht en andere onwenselijke invloeden van buitenaf vermeden worden. De productie hoeft niet onnodig gestopt te worden. Daarmee wordt de productiviteit verbeterd en een zero defect productie gerealiseerd.

SF4C: Veiligheidslichtschermen met polycarbonaat behuizing



De SF4C veiligheidsschermen zijn vooral geschikt voor installatie in compacte machines. De benodigde inbouwdiepte van deze serie is drastisch verkleind en ook kan een groter detectiebereik gerealiseerd worden. De bedrading is vereenvoudigd en het gewicht is erg laag. Ondanks de polycarbonaat behuizing slaagt Panasonic er in om de veiligheidsklasse 4 te bereiken waarbij geen concessies worden gedaan aan de levensduur, stabiliteit, IP graad of bescherming.

SF4B-C: Veiligheidslichtscherm met een gecombineerde behuizing van polycarbonaat en aluminium



De nieuwe SF4B-C serie combineert de voordelen van de hierboven genoemde series met het gebruik van polycarbonaat en aluminium behuizing. De afmetingen van slechts 20(b) x 27,4(d) mm passen in de standaard aluminium profielen. De combinatie van polycarbonaat en aluminium in één behuizing geeft een grote stabiliteit. De beschermingshoogte is maximaal 1623mm.

Panasonic Electric Works voor al uw automatiseringstoepassingen!

Panasonic

Panasonic Electric Works Sales Western Europe B.V.
De Rijn 4 (Postbus 211) – 5684 PJ Best (5680 AE Best)
+31 (0) 499 – 37 27 27
www.panasonic-electric-works.nl
info.pewsw@eu.panasonic.com