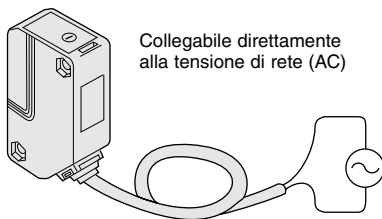


Sensore fotoelettrico per impieghi generali



Multitensione

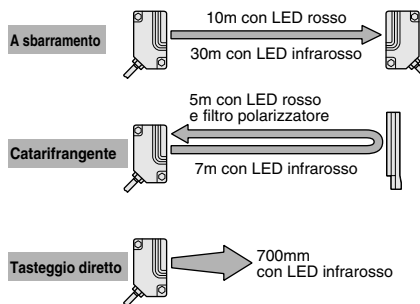
Disponibile con una tensione di alimentazione da 24 a 240V AC e da 12 a 240V DC, che rendono i sensori **NX5** adatti alle applicazioni più varie.



Non è necessario alcun alimentatore

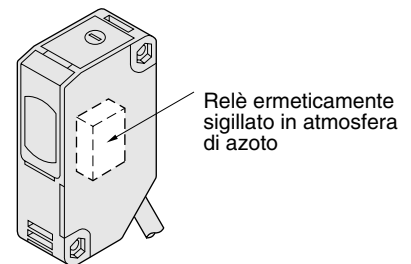
Esteso campo di rilevamento

Particolarmente adatto per applicazioni su nastri trasportatori, macchine per l'imballaggio e autorimesse.



Grande affidabilità

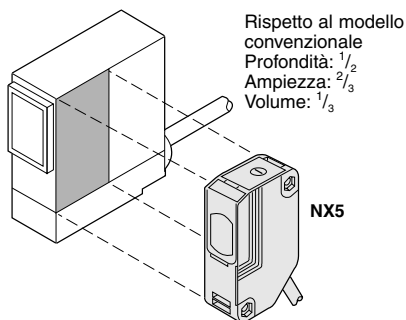
Grado di protezione IP66. Durata operativa più lunga grazie al nuovo relè ermeticamente sigillato in atmosfera di azoto.



Formato compatto

Dimensioni estremamente contenute (la. 18 x h. 62 x lu. 35mm)

Modello convenzionale



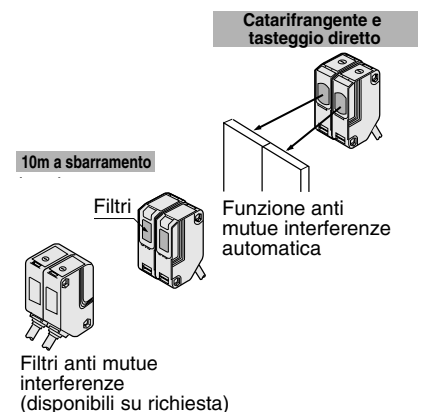
Facilità di allineamento

Il sensore a sbarramento 10m e il sensore a catarifrangente 5m sono dotati di LED a luce rossa. L'esatto allineamento è assicurato dall'emissione di un segnale ben visibile.



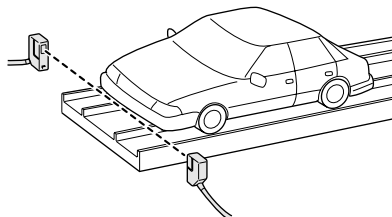
Funzione anti mutue interferenze

Due sensori **NX5** possono essere affiancati senza interferenze (ad eccezione del sensore a sbarramento nella versione a 30m).

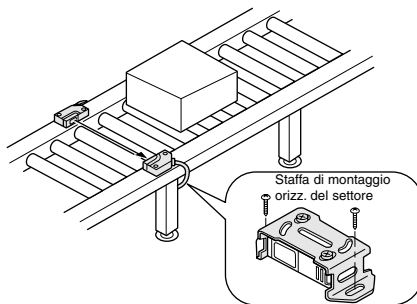


APPLICAZIONI

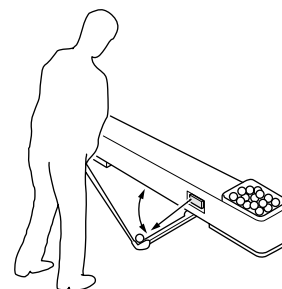
Rilevamento posizione vetture in autorimessa



Rilevamento oggetti su nastri trasportatori



Rilevamento palline da golf

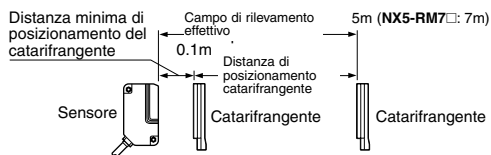


MODELLI DISPONIBILI

Tipo		Aspetto	Campo di rilevamento	Codice (*2)	Emettitore	
A sbarramento	Impulso luce		10m	NX5-M10RA	LED rosso	
				NX5-M10RB		
	Impulso buio		30m	NX5-M30A		LED infrarosso
				NX5-M30B		
Catarifrangente	Con filtro polarizzatore		da 0.1 a 5m (*1)	NX5-PRVM5A	LED rosso	
				NX5-PRVM5B		
	Impulso buio		da 0.1 a 7m (*1)	NX5-RM7A	LED infrarosso	
				NX5-RM7B		
Tasteggio diretto	Impulso buio		700mm	NX5-D700A	LED infrarosso	
				NX5-D700B		

AVVERTENZE: la staffa di montaggio non viene fornita insieme al sensore ed è quindi da ordinarsi separatamente.

(*1) Nel modello a catarifrangente, la distanza massima di posizionamento è quella calcolata con l'utilizzo del catarifrangente **RF-230**. Il sensore è comunque in grado di rilevare oggetti anche ad una distanza inferiore a 0.1m.



(*2) La serie **NX5** comprende modelli dotati di funzioni impulso luce (cod. mod. con suffisso "A") e impulso buio (cod. mod. con suffisso "B"). Nei modelli sottoindicati l'uscita rimane invariata anche quando il sensore non viene alimentato.

A sbarramento	Catarifrangente	Tasteggio diretto
NX5-M10RA e NX5-M30A (Impulso luce)	NX5-PRVM5A e NX5-RM7A (Impulso luce)	NX5-D700B (Impulso buio)

Tipo con cavo da 5m

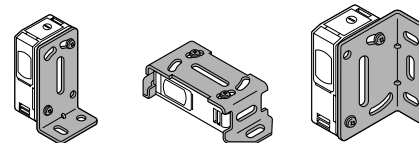
Sono disponibili modelli con cavo da 5m (standard: 2m)
 Per ordinarli aggiungere il suffisso **"-C5"** al codice
 Es.: Tipo con cavo di 5m **"NX5-M10RA"** sarà **"NX5-M10RA-C5"**.

ACCESSORI

Denominazione	Codice	Descrizione
Staffa di montaggio del sensore	MS-NX5-1	Staffa per montaggio verticale del sensore - attacco orizz. (il mod. a sbarramento richiede due staffe)
	MS-NX5-2	Staffa per mont. orizz. del sensore con funzione protettiva - attacco orizz. (il mod. a sbarramento richiede due staffe)
	MS-NX5-3	Staffa per montaggio verticale del sensore - attacco vert. (il mod. a sbarramento richiede due staffe)
Maschera forata (solo per mod. a sbarramento)	OS-NX5-3x6 (Foro 3×6mm)	Maschera su un elemento <ul style="list-style-type: none"> • Campo di rilevamento : 3m [NX5-M10R□] 16m [NX5-M30□] • Oggetto min. rilevabile: φ10mm
		Maschera su entrambi <ul style="list-style-type: none"> • Campo di rilevamento: 1m [NX5-M10R□] 6m [NX5-M30□] • Oggetto min. rilevabile: 3×6mm
Filtro anti mutue interferenze (solo per NX5-M10RA e NX5-M10RB)	PF-NX5-V (Verticale)	Con filtri su entrambi i lati <ul style="list-style-type: none"> • Campo di rilevamento: 5m • Oggetto min. rilevabile: φ20mm (Ogni confezione contiene due filtri anti mutue interferenze)
	PF-NX5-H (Orizzontale)	
Catarifrangente (solo per mod. a catarifrangente)	RF-210	<ul style="list-style-type: none"> • Campo di rilevamento: da 0.1 a 1.5m [NX5-PRVM5□] da 0.1 a 2.5m [NX5-RM7□] • Oggetto minimo rilevabile: φ30mm
	RF-220	<ul style="list-style-type: none"> • Campo di rilevamento: da 0.1 a 3.5m [NX5-PRVM5□] da 0.1 a 5m [NX5-RM7□] • Oggetto minimo di rilevamento: φ35mm
Staffa di montaggio del catarifrangente	MS-RF21-1	Staffa protettiva per RF-210 Protegge il catarifrangente e garantisce l'esatto allineamento con il sensore.
	MS-RF22	Per RF-220
	MS-RF23	Per RF-230
Nastro catarifrangente (solo per mod. a catarifrangente)	RF-11	<ul style="list-style-type: none"> • Temperatura ambiente: da -25 a +50°C • Umidità: da 35 a 85% RH (*1) L'impiego prolungato in condizioni gravose può danneggiare le caratteristiche del nastro. (*2) Non tagliare il nastro per non comprometterne il funzionamento.
	RF-12	<ul style="list-style-type: none"> • Campo di rilevamento: da 0.1 a 0.8m [NX5-PRVM5□] da 0.1 a 1m [NX5-RM7□] • Campo di rilevamento: da 0.1 a 1m [NX5-PRVM5□] da 0.1 a 1.5m [NX5-RM7□]
Controllore di emissione per sensori	CHX-SC2	È utile per l'allineamento nei sensori a sbarramento. La posizione ideale del ricevitore è data dagli indicatori e da un segnale acustico.

Staffa di montaggio del sensore

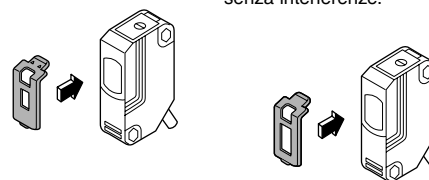
- MS-NX5-1
- MS-NX5-2
- MS-NX5-3



2 viti M4×25mm con rondelle e 2 dadi M4 in dotazione. 2 viti M4×25mm con rondelle e 2 dadi M4 in dotazione. 2 viti M4×25mm con rondelle e 2 dadi M4 in dotazione.

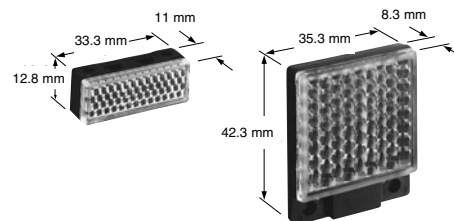
Maschera forata
Montaggio a pressione sul lato frontale del sensore

Filtro anti mutue interferenze
(solo per NX5-M10R)
Due set di sensori a sbarramento (tipo con LED rosso) possono essere affiancati senza interferenze.



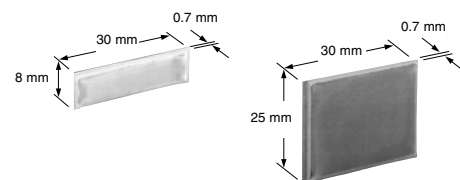
Catarifrangente

- RF-210
- RF-220



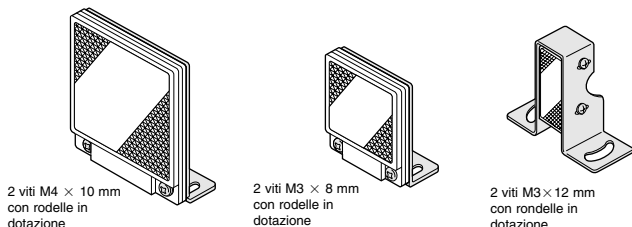
Nastro catarifrangente

- RF-11
- RF-12



Staffa di montaggio catarifrangente

- MS-RF23
- MS-RF22
- MS-RF21-1

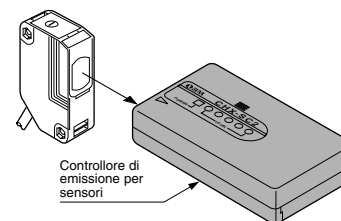


2 viti M4 × 10 mm con rondelle in dotazione

2 viti M3 × 8 mm con rondelle in dotazione

2 viti M3×12 mm con rondelle in dotazione

Controllore di emissione per sensori

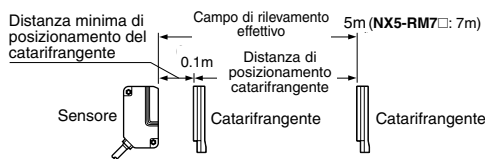


Controllore di emissione per sensori

CARATTERISTICHE TECNICHE

Tipo	A sbarramento				Catarifrangente				Tasteggio diretto		
	Codice		Campo di rilev. lungo		Con filtro polarizzatore		Campo di rilev. lungo				
Dati	NX5-M10RA	NX5-M10RB	NX5-M30A	NX5-M30B	NX5-PRVM5A	NX5-PRVM5B	NX5-RM7A	NX5-RM7B	NX5-D700A	NX5-D700B	
Campo di rilevamento	10m		30m		da 0.1 a 5m (*1)		da 0.1 a 7m (*1)		700mm(*2)		
Oggetto rilevabile	Oggetto opaco min. ϕ 20mm (*3)				Oggetto opaco, traslucido o speculare min. ϕ 50mm (*1)		Oggetto opaco o traslucido min. ϕ 50mm (*1)		Oggetto opaco, traslucido o trasparente		
Isteresi									Max. 15% della distanza operativa		
Ripetibilità (Perpendicolarmente asse rilevamento)	Max. 0.1mm		Max. 0.2mm				Max. 0.3mm				
Tensione di alimentazione	da 24 a 240V AC \pm 10% oppure da 12 a 240V DC \pm 10% Ripple P-P max. 10%										
Assorbimento nominale	Emettitore: max. 1VA Ricevitore: max. 2VA		Emettitore: max. 1.5VA Ricevitore: max. 2VA		Max. 2VA						
Uscita	Contatto relè 1c • Corrente commutabile: 250V AC 1A (carico resistivo) 30V DC 2A (carico resistivo) • Vita elettrica: min. 100,000 operazioni (con carico nominale AC) min. 500,000 operazioni (con carico nominale DC) • Vita meccanica: min. 100,000,000 operazioni										
	Categoria di utilizzo	DC-12 oppure DC-13									
Funzionamento uscita	Impulso luce	Impulso buio	Impulso luce	Impulso buio	Impulso luce	Impulso buio	Impulso luce	Impulso buio	Impulso luce	Impulso buio	
Tempo di risposta	max. 10ms										
Indicatore di funzionamento	LED rosso (acceso quando l'uscita è attiva)										
Indicatore di stabilità	LED verde (acceso in condizione di luce o buio costante)										
Indicatore di alimentazione			LED rosso (acceso quando è fornita corrente)								
Regolatore della sensibilità	Potenziometro				Potenziometro				Potenziometro		
Funzione automatica anti-mutue interferenze	(Applicando filtri anti mutue interferenze)				Presente (è possibile il montaggio affiancato di due sensori)						
Resistenza ambientale	Classe di inquinamento	3 (Ambiente industriale)									
	Grado di protezione	IP66 (IEC)									
	Temperatura ambiente	da -20 a +55°C (senza formazione di condensa o ghiaccio) (*4), Immagazzinaggio: da -30 a +70°C									
	Umidità	da 35 a 85%RH, Immagazzinaggio: da 35 a 85%RH									
	Luce ambiente	(sulla superficie ricevente) Luce solare 11,000 lux; lampada a incandescenza 3,500 lux									
	EMC	Emissione: EN50081-2, Immunità : EN50082-2									
	Rigidità dielettrica	1,500V AC per un min. tra l'ingresso di alimentazione e i terminali di uscita, 1000VAC per 1 min. tra i relè di uscita									
	Resistenza di isolamento	Min. 20M Ω a 500V DC applicata tra l'ingresso di alimentazione e i terminali di uscita e tra i relè di uscita									
Resistenza alle vibrazioni	Ampiezza 1.5mm con frequenza da 10 a 55Hz per due ore in ciascuna delle direzioni X, Y e Z										
Resistenza agli urti	500m/s ² (ca. 50G), 3 volte in ciascuna delle direzioni X, Y e Z										
Emettitore	LED rosso (modulato)		LED infrarosso (modulato)		LED rosso (modulato)		LED infrarosso (modulato)				
Materiale	Involucro, lenti e coperchio dell'indicatore: Policarbonato; Coperchio frontale (solo modello a catarifrangente): Acrilico										
Cavo	Cavo lungh. 2m con 5 conduttori sezione 0.3mm ² (emettitore del tipo a sbarramento: due conduttori)										
Estensione cavo	Prolungabile fino a 100m con cavo di sezione min. 0.3mm ² (tipo a sbarramento: sia per l'emettitore, sia per il ricevitore)										
Peso	Emettitore: ca. 100g Ricevitore: ca. 140g		Emettitore: ca. 125g Ricevitore: ca. 140g		ca. 140g						
In dotazione	Cacciavite: 1pz.				RF-230 (Catarifrangente): 1pz. Cacciavite: 1 pz.		RF-230 (Catarifrangente): 1pz.		Cacciavite: 1 pz.		

(*1) Nel modello a catarifrangente, l'oggetto standard rilevabile e la distanza massima di posizionamento sono quelli calcolati con l'utilizzo del catarifrangente **RF-230**. Il sensore è comunque in grado di rilevare oggetti anche ad una distanza inferiore a 0.1m.



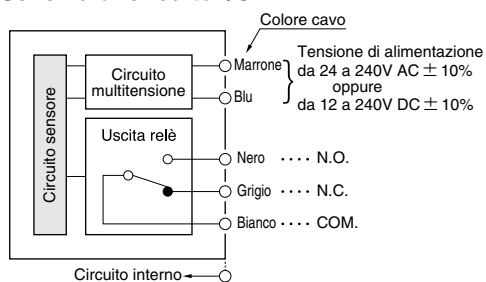
(*2) Nel modello a tasteggio diretto, il campo di rilevamento è calcolato utilizzando un foglio di carta bianca opaca 200 x 200mm.

(*3) Montando una maschera forata (disponibile su richiesta) è possibile rilevare un oggetto di dimensioni 3 x 6mm.

(*4) In caso di utilizzo del sensore ad una temperatura di -15°C o inferiore, contattare Matsushita.

SCHEMI DI COLLEGAMENTO

Schema di circuito I/O



(*) L'emettitore del tipo a sbarramento è corredato di soli due cavi (+V e OV)

Funzionamento uscita : Condizione quando l'oggetto viene rilevato

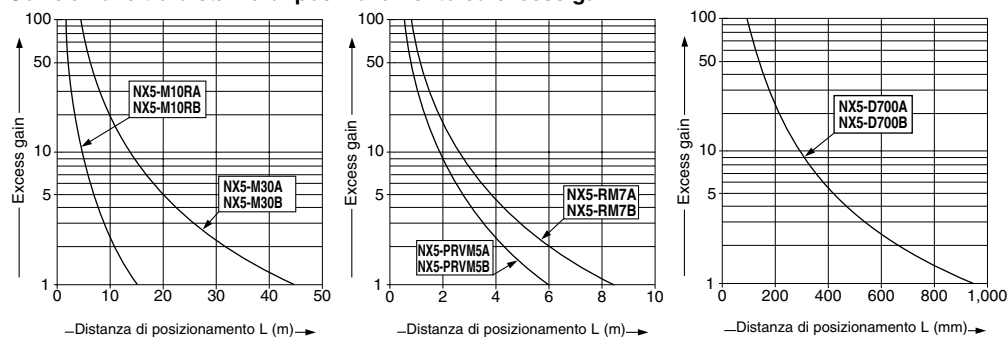
Tipo di rilevamento	Sbarramento - Catarifrangente				Tasteggio diretto			
	Impulso luce (A)		Impulso buio(B)		Impulso luce(A)		Impulso buio (B)	
Uscita	N.O. (Cavo nero)	N.C. (Cavo grigio)	N.O. (Cavo nero)	N.C. (Cavo grigio)	N.O. (Cavo nero)	N.C. (Cavo grigio)	N.O. (Cavo nero)	N.C. (Cavo grigio)
Nessuna alimen.	Aperto	Chiuso	Aperto	Chiuso	Aperto	Chiuso	Aperto	Chiuso
Fascio ricevuto	Chiuso	Aperto	Aperto	Chiuso	Chiuso	Aperto	Aperto	Chiuso
Fascio interrotto	Aperto	Chiuso	Chiuso	Aperto	Aperto	Chiuso	Chiuso	Aperto

(*) La serie NX5 comprende modelli dotati di funzioni impulso luce (cod. mod. con suffisso "A") e l'impulso buio (cod. mod. con suffisso "B").

CARATTERISTICHE DI RILEVAMENTO (TIPICHE)

Per tutti i modelli

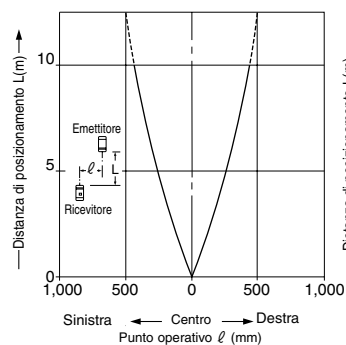
Correlazione tra distanza di posizionamento ed excess gain



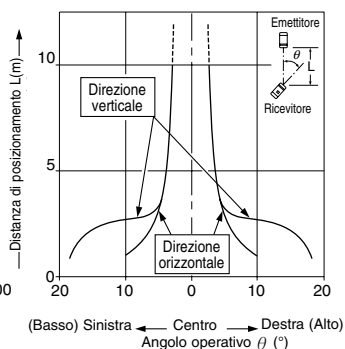
NX5-M10RA
NX5-M10RB

A sbarramento

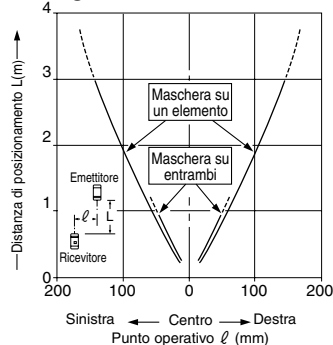
Divergenza del fascio



Deviazione angolare



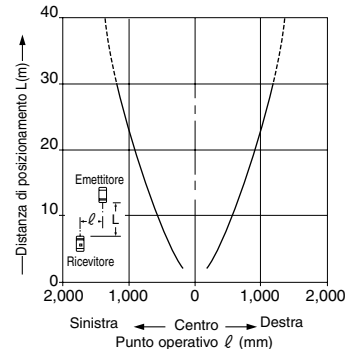
Divergenza del fascio con maschera forata (3x6mm)



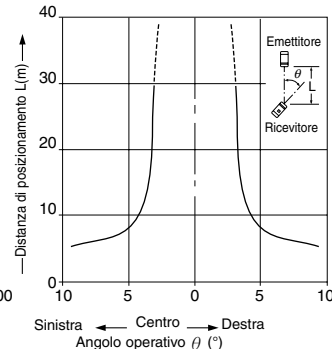
NX5-M30A
NX5-M30B

A sbarramento

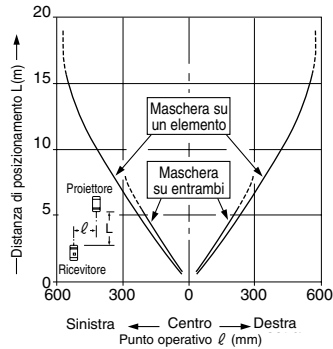
Divergenza del fascio



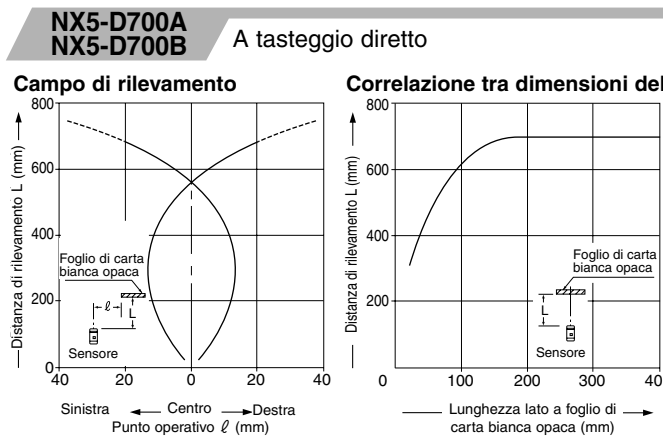
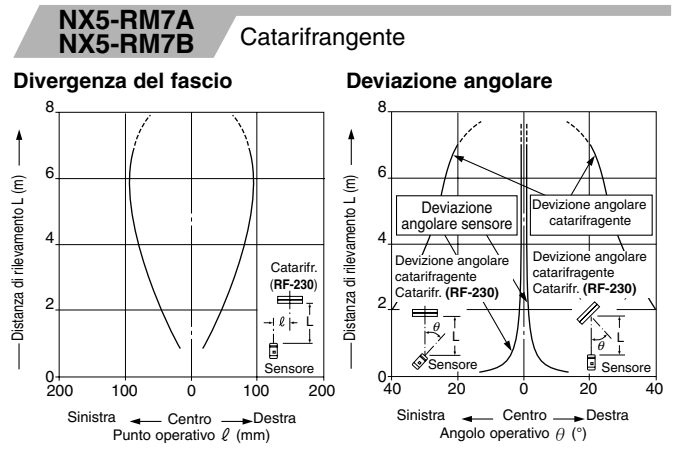
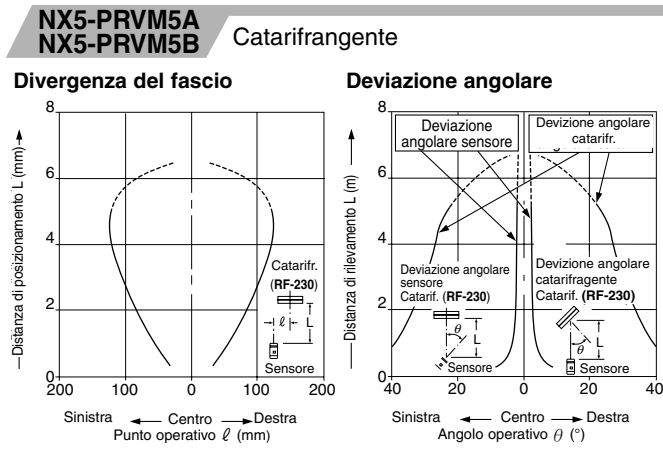
Deviazione angolare



Divergenza del fascio con maschera forata (3x6mm)



CARATTERISTICHE DI RILEVAMENTO (TIPICHE)



Se l'oggetto rilevato è inferiore alle dimensioni standard (foglio di carta bianca opaca 200 × 200 mm), il campo di rilevamento diminuisce.

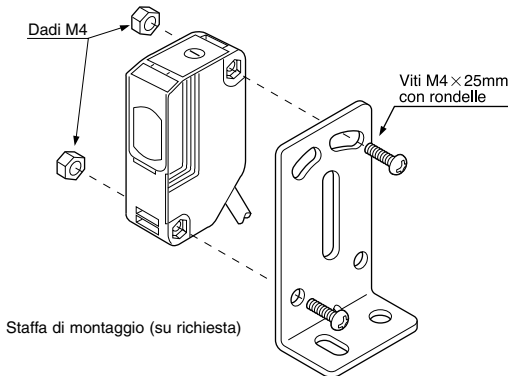
(Il grafico a sinistra è stato tracciato regolando la sensibilità in modo da rilevare un foglio di carta bianca opaca 200 × 200mm ad una distanza di 700mm.)

MODALITÀ D'USO

Questo dispositivo non è un componente di sicurezza. Il suo utilizzo non è destinato alla protezione delle persone o alla prevenzione di danni in parti pericolose di macchinari. Esso è un comune sensore per il rilevamento di oggetti.

Montaggio

- La coppia di serraggio non dovrebbe eccedere 0.8N·m.

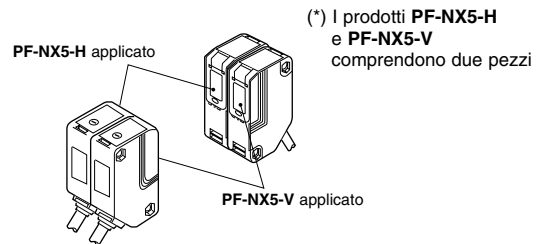


Varie

- Non utilizzare il sensore per i primi 50ms dopo aver fornito l'alimentazione.

Filtro anti mutue interferenze (solo per NX5-M10R□)

- Utilizzare i filtri anti mutue interferenze (disponibili su richiesta) per effettuare il montaggio ravvicinato di due sensori a sbarramento.



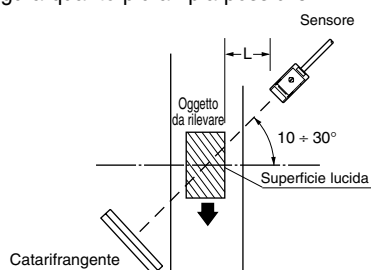
- I filtri anti mutue interferenze sono disponibili in due tipi.
- Applicare un filtro diverso per l'emettitore e il ricevitore del tipo a sbarramento.

(*) Non utilizzabili per NX5-M30A e NX5-M30B.

MODALITÀ D'USO

Sensore a catarifrangente (NX5-RM7□)

- Per rilevare oggetti lucidi, montare il sensore con un'inclinazione da 10° a 30° rispetto alla superficie dell'oggetto e mantenere la distanza "L" indicata in figura quanto più ampia possibile.



(*) Questi accorgimenti non sono necessari per il mod. **NX5-PRVM5□**

Sensore a catarifrangente con filtro polarizzatore (NX5-PRVM5□)

- Se un oggetto lucido è avvolto o coperto da una pellicola trasparente, come nei casi descritti qui di seguito, il sensore a catarifrangente con filtro polarizzatore potrebbe non essere in grado di rilevarlo. In tal caso attenersi alle seguenti indicazioni

Esempio di oggetti rilevabili

- Lattina avvolta da pellicola trasparente
- Foglio di alluminio coperto da pellicola di plastica
- Etichette color oro o argento, pellicola per imballaggi

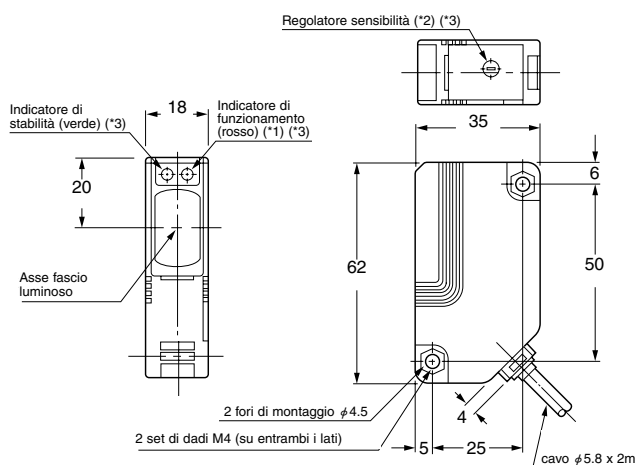
Punti da seguire

- Inclinare il sensore rispetto all'oggetto
- Ridurre la sensibilità
- Aumentare la distanza tra il sensore e l'oggetto da rilevare

DIMENSIONI (Unità: mm)

**NX5-M10RA, NX5-M30A
NX5-M10RB, NX5-M30B**

Sensore



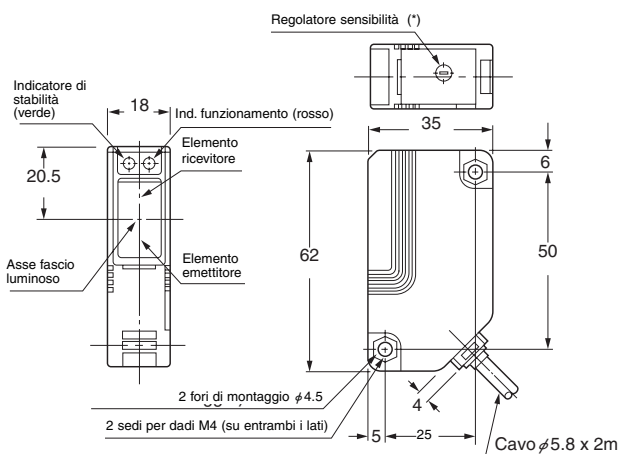
(*1) Sull'emettitore del modello **NX5-M30□** è sostituito dall'indicatore di alimentazione.

(*2) Non presente nell'**NX5-M30□**.

(*3) Non presente sull'emettitore.

**NX5-PRVM5A, NX5-RM7A
NX5-PRVM5B, NX5-RM7B**

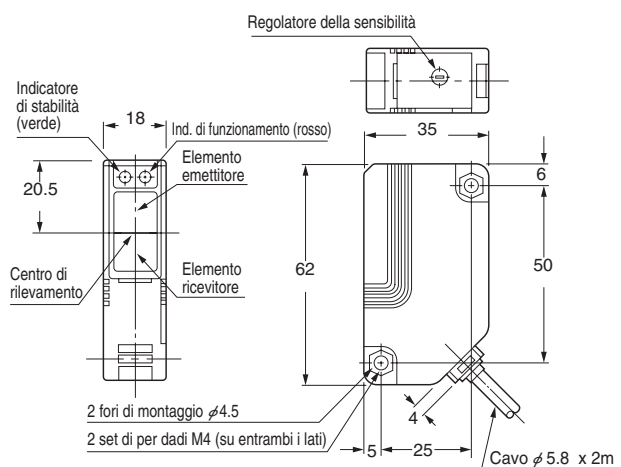
Sensore



(*1) Non presente nell'**NX5-RM7□**.

**NX5-D700A
NX5-D700B**

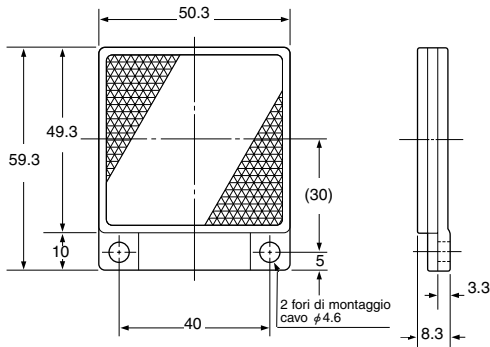
Sensore



DIMENSIONI (Unità: mm)

RF-230

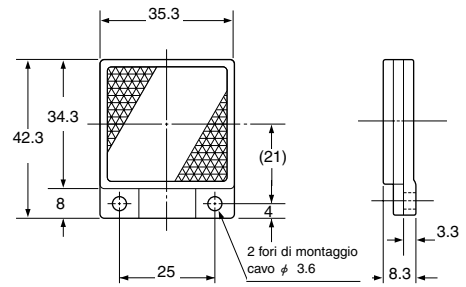
Catarifrangente (in dotazione ai relativi sensori)



Materiale: Acrilico (Catarifrangente)
ABS (Base)

RF-220

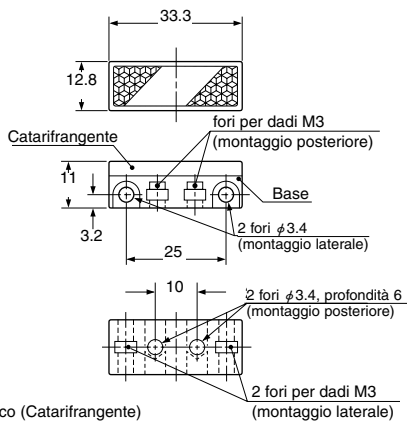
Catarifrangente (su richiesta)



Materiale: Acrilico (Catarifrangente) ABS (Base)

RF-210

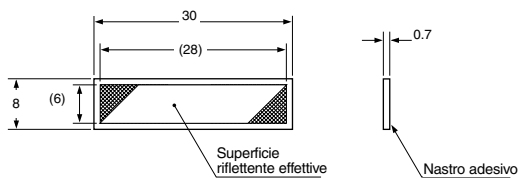
Catarifrangente (su richiesta)



Materiale: Acrilico (Catarifrangente)
ABS (Base)
2 viti M3 X 8mm con rondelle
e 2 dadi in dotazione

RF-11

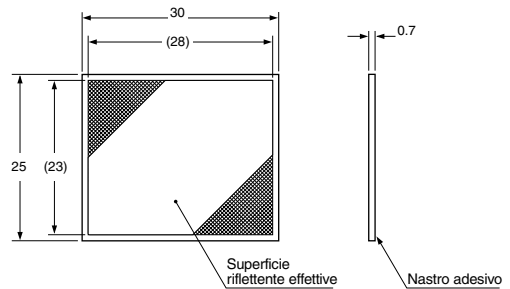
Nastro catarifrangente (su richiesta)



Materiale Acrilico

RF-12

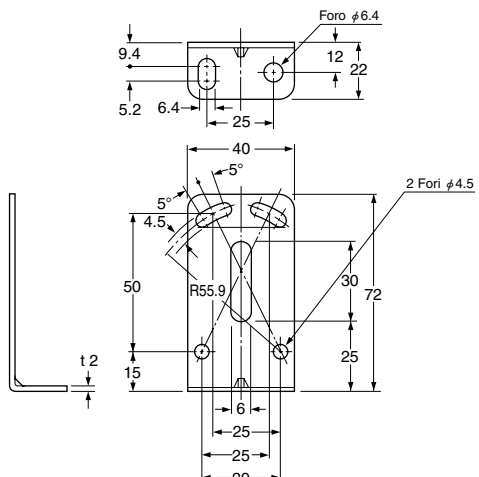
Nastro catarifrangente (su richiesta)



Materiale Acrilico

DIMENSIONI (Unità: mm)

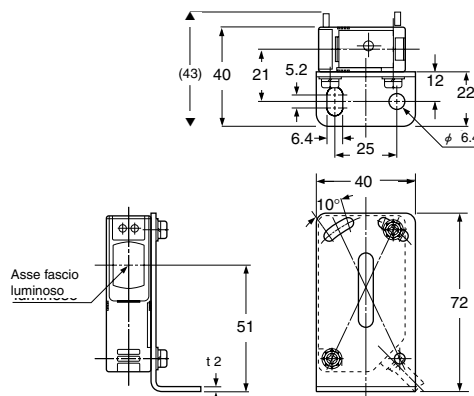
MS-NX5-1 Staffa di montaggio del sensore (su richiesta)



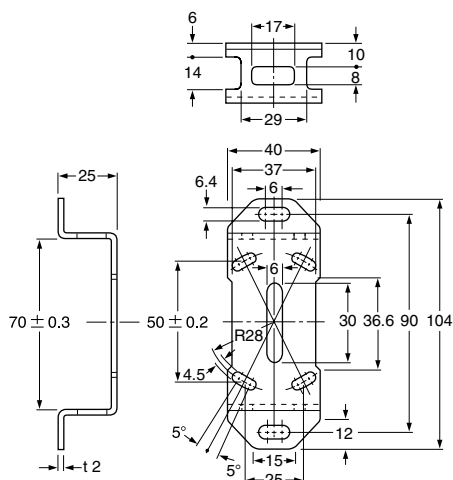
Materiale: SPCC (acciaio al carbonio laminato a freddo) (cromato)
2 viti M4 x 25mm con rondelle e 2 dadi M4 in dotazione

Dimensioni di montaggio

Schema di montaggio con ricevitore per NX5-M10R□



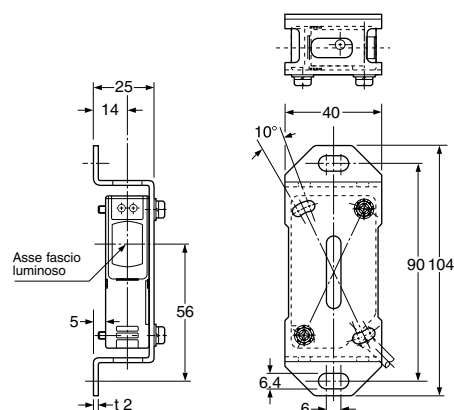
MS-NX5-2 Staffa di montaggio del sensore (su richiesta)



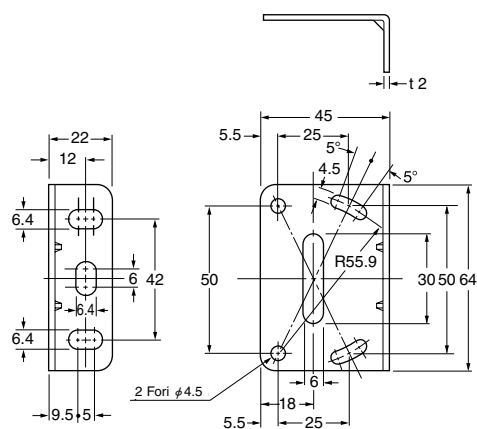
Materiale:
SPCC (acciaio al carbonio laminato a freddo) (cromato)
2 viti M4 x 25mm con rondelle e 2 dadi in dotazione

Dimensioni di montaggio

Schema di montaggio con ricevitore per NX5-M10R□



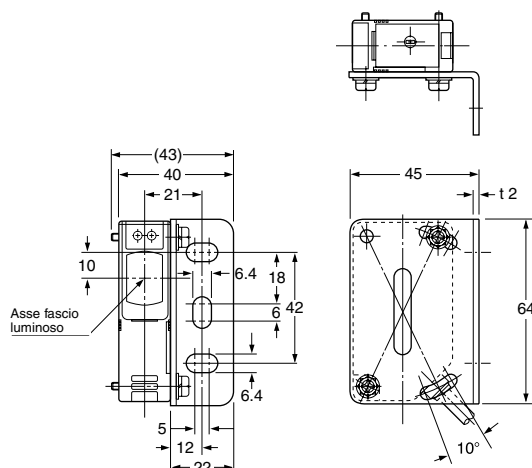
MS-NX5-3 Staffa di montaggio del sensore (su richiesta)



Materiale: SPCC (acciaio al carbonio laminato a freddo) (cromato)
2 viti M4 x 25mm con rondelle e 2 dadi M4 in dotazione

Dimensioni di montaggio

Schema di montaggio con ricevitore per NX5-M10R□

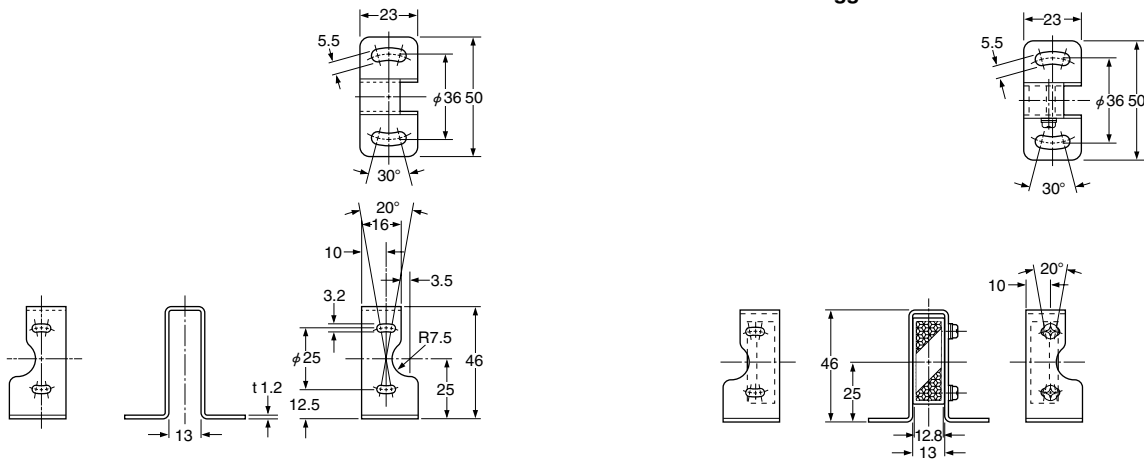


DIMENSIONI (Unità: mm)

MS-RF21-1

Staffa di montaggio per modello a catarifrangente **RF-210** (su richiesta)

Dimensioni di montaggio

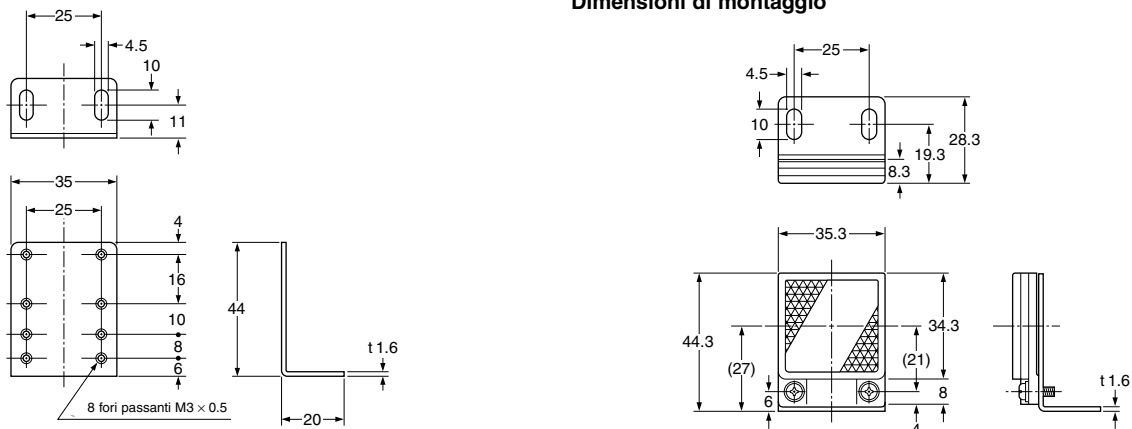


Materiale: SUS 304 (acciaio inossidabile)
2 viti M3 x 12mm con rondelle in dotazione

MS-RF22

Staffa di montaggio per modello a catarifrangente **RF-220** (su richiesta)

Dimensioni di montaggio

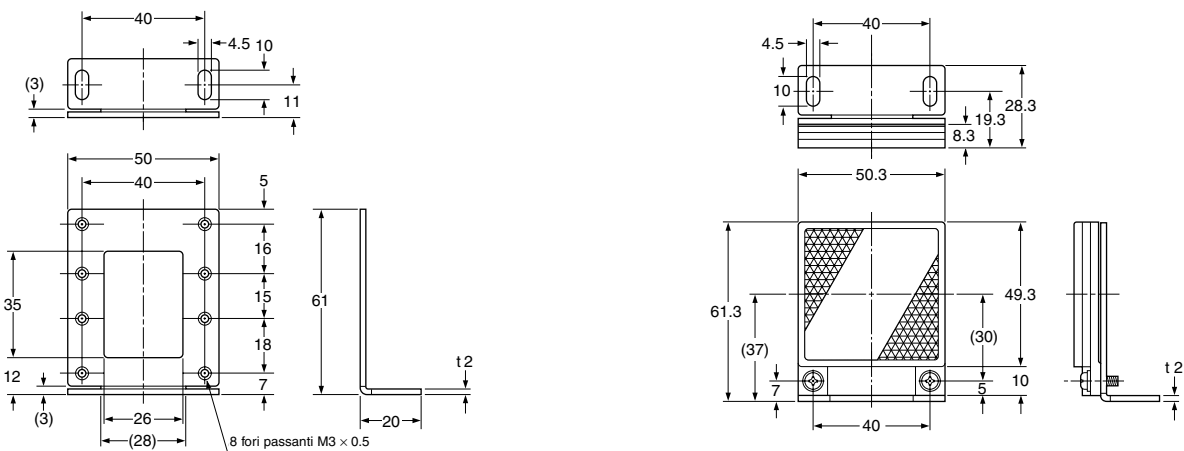


Materiale: SPCC (acciaio al carbonio laminato a freddo) (cromato)
2 viti M3 x 8mm con rondelle in dotazione

MS-RF23

Staffa di montaggio per modello a catarifrangente **RF-230** (su richiesta)

Dimensioni di montaggio



Materiale: SPCC (acciaio al carbonio laminato a freddo) (cromato)
2 viti M4 x 10mm con rondelle in dotazione