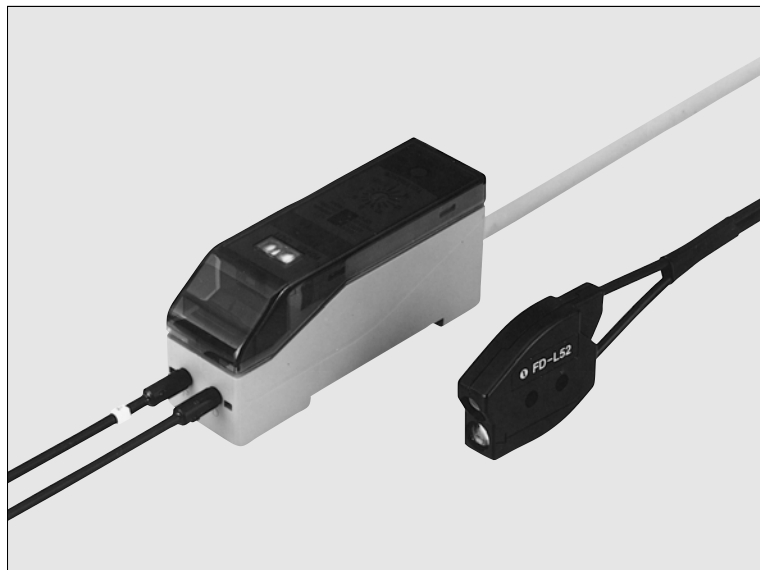


SUNX

SENSORE FOTOELETTRICO A FIBRA OTTICA PER IL RICONOSCIMENTO DEI COLORI

FZ-10



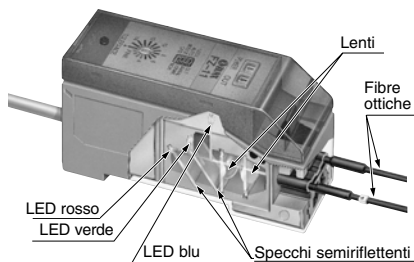
Discriminazione cromatica precisa e sicura



Conforme Direttive EMC

LED rosso, verde e blu

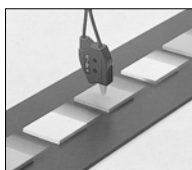
La serie **FZ-10** è dotata di tre emettitori LED rosso, verde, blu con una lunga vita operativa e una maggiore immunità a disturbi generati da luce ambientale o lampade fluorescenti.



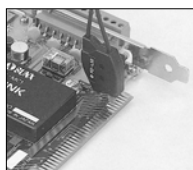
Rilevamento accurato dei colori

I componenti verde, rosso e blu sono elaborati in maniera digitale con una precisione che permette di distinguere i colori in maniera molto sofisticata.

La serie **FZ-10** è in grado di riconoscere con grande accuratezza tra bianco e giallo o di riconoscere la placcatura su una superficie con una precisione non raggiungibile con le fibre ottiche convenzionali.



Rilevamento sicuro
oggetti gialli



Rilevamento sicuro
superfici placcate oro

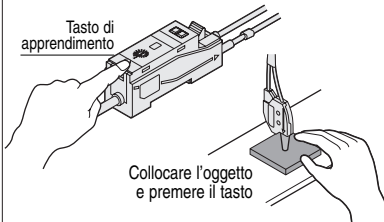
Facile impostazione delle funzioni

Semplicemente premendo un tasto, il sensore è in grado di assumere il colore presentato come colore di riferimento. Questa impostazione può essere effettuata in modo sia manuale che automatico. Il regolatore di tolleranza consente di impostare 16 gradi di tolleranza dei colori.

Impostazione colore di riferimento

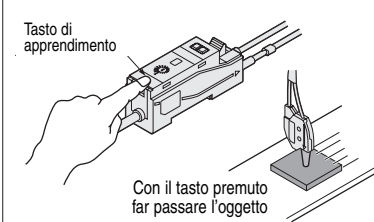
Apprendimento manuale

Collocare sotto la fibra ottica un oggetto del colore da rilevare e premere il tasto di apprendimento



Auto-apprendimento

Tenendo premuto il tasto di apprendimento, far passare davanti alla fibra ottica un oggetto del colore da rilevare.



Regolazione della tolleranza

Tolleranza ristretta

Regolatore tolleranza

Ruotare il regolatore in senso orario. Quanto più il regolatore si avvicina a "Fine", tanto più preciso sarà il rilevamento.

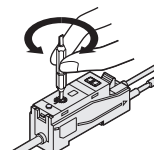


Tolleranza ristretta

Colore di riferimento
(parametro)



Attraverso il regolatore è possibile fissare il livello di tolleranza sul colore di riferimento



Tolleranza ampia

Regolatore tolleranza

Ruotare il regolatore in senso antiorario. Il rilevamento sarà più tollerante man mano che il regolatore si avvicina a "▲"

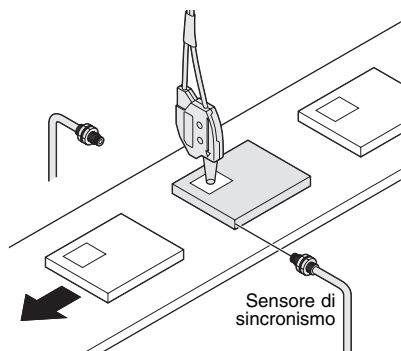


Tolleranza ampia

APPLICAZIONI

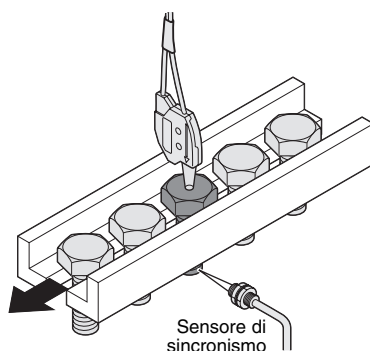
Rilevamento etichette su oggetti di colore diverso

I sensori **FZ-10** effettuano senza difficoltà rilevamenti di etichette dello stesso colore su oggetti con colore diverso.



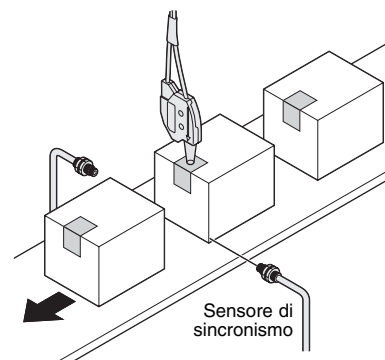
Riconoscimento oggetti placcati in superficie (*1)

L'elevata risoluzione del sensore permette di riconoscere la placcatura sulle superfici degli oggetti metallici.



Rilevamento sigilli su scatole

L'**FZ-10** effettua un rilevamento sicuro di sigilli su confezioni di farmaci, cosmetici, alimenti, sigarette, ecc.

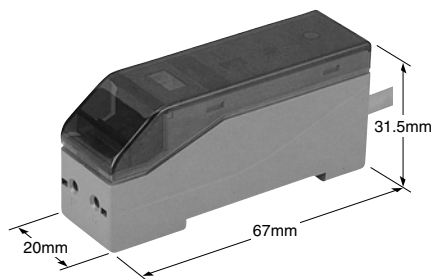


- (*1) Si consiglia di utilizzare le fibre ottiche **FD-L52** e **FD-L53** (mod. ad alta precisione e mod. con spot ultrafine) per rilevare oggetti speculari con alto grado di riflessione, ad esempio per riconoscere la placcatura sugli oggetti. Si consiglia di utilizzare la fibra ottica **FD-L54** (mod. con campo di rilevamento lungo) nel caso di oggetti che diano segnali non stabili, ad esempio lungo una linea di assemblaggio.
- (*2) L'**FZ-10** potrebbe non rilevare in modo accurato i colori in caso di variazioni di forma, colore, lucentezza, dimensioni, angolatura e disegno degli oggetti. Effettuare delle prove prima dell'impiego effettivo del sensore ed eventualmente contattare il proprio distributore.

Ingombro ridottissimo

L'amplificatore misura solo 20 × 31.5 × 67mm e le fibre ottiche hanno spessore 7mm, 8mm o 12mm, per cui risulta agevole l'installazione in spazi ristretti.

Amplificatore



Fibre ottiche



<FD-L51>



<FD-L52>



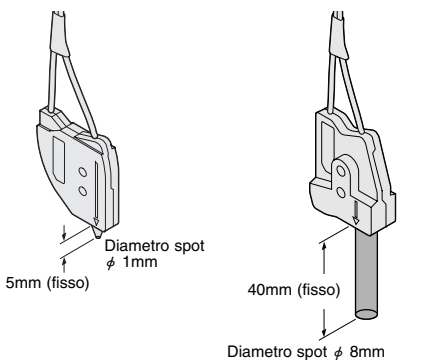
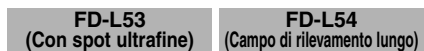
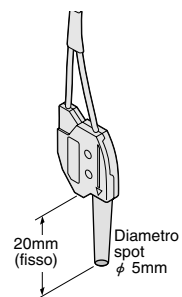
<FD-L53>



<FD-L54>

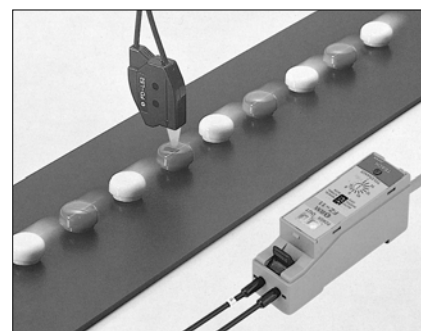
Fibre ottiche disponibili in 4 versioni

È possibile scegliere tra quattro diversi modelli di fibre ottiche a seconda del tipo di applicazione.



Alta velocità di risposta: 1ms


L'elevata velocità di risposta garantisce un accurato rilevamento di piccoli oggetti in movimento su una linea di produzione veloce.



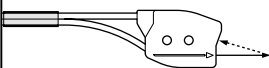
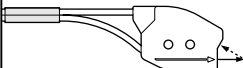
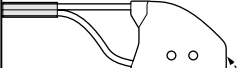

- (*1) Si consiglia di utilizzare le fibre ottiche **FD-L52** e **FD-L53** (mod. ad alta precisione e mod. con spot ultrafine) per rilevare oggetti speculari con alto grado di riflessione, ad esempio per riconoscere la placcatura sugli oggetti. Si consiglia di utilizzare la fibra ottica **FD-L54** (mod. con campo di rilevamento lungo) nel caso di oggetti che diano segnali non stabili, ad esempio lungo una linea di assemblaggio.
- (*2) **FZ-10** potrebbe non rilevare in modo accurato i colori in caso di variazioni di forma, colore, lucentezza, dimensioni, angolatura e disegno degli oggetti. Effettuare delle prove prima dell'impiego effettivo del sensore ed eventualmente contattare il proprio distributore.

MODELLI DISPONIBILI

Amplificatori

Tipo	Aspetto	Codice	Elementi emettitori	Uscita
Uscita NPN		FZ-11	LED rosso LED verde LED blu	NPN a transistor con collettore aperto
Uscita PNP		FZ-11P		PNP a transistor con collettore aperto

Fibre ottiche

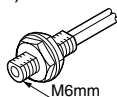
Tipo	Aspetto	Distanza di posizionamento (fissa)	Diametro dello spot (a distanza nominale)	Lunghezza cavo fibra	Codice
Standard		20mm	φ5mm	1m	FD-L51
Ad alta precisione		10mm	φ2.5mm	1m	FD-L52
Con spot ultrafine		5mm	φ1mm	1m	FD-L53
Campo di rilevamento lungo		40mm	φ8mm	1m	FD-L54

Fibra ottica con testa filettata

Il riconoscimento dei colori può essere effettuato anche abbinando l'amplificatore della serie **FZ-10** alle fibre ottiche **FD-B8/FM2/G4** (fibre standard della serie **FX-A1/M1**), che possono essere facilmente installate in spazi ristretti grazie alla piccola testa del sensore e al cavo accorciabile.

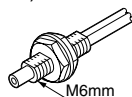
FD-B8

Distanza di posizionamento:
8mm (fissa)



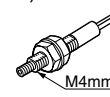
FD-FM2

Distanza di posizionamento:
5mm (fissa)



FD-G4

Distanza di posizionamento:
4mm (fissa)

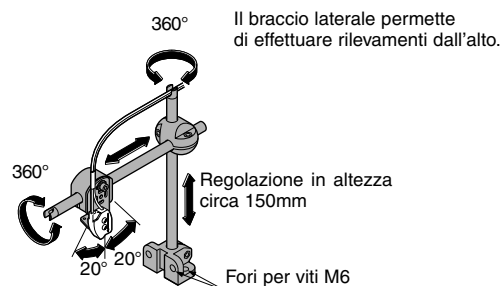


(*) Queste fibre non sono adatte per rilevamenti dove è richiesta un'elevata precisione.

ACCESSORI

Denominazione	Codice	Descrizione
Supporto di montaggio universale per sensori	MS-AJ-F	Accessorio per l'installazione delle fibre

Supporto di montaggio universale per sensori



CARATTERISTICHE TECNICHE

Amplificatore

		Tipo	Uscita NPN	Uscita PNP
Dati	Codice		FZ-11	FZ-11P
Fibre abbinabili			FD-L51, FD-L52, FD-L53, FD-L54	
Tensione di alimentazione			da 12 a 24V DC \pm 10% Ripple P-P max 10%	
Assorbimento nominale			Max 45mA	
Oggetto standard rilevabile			Oggetti opachi o traslucidi con diametro superiore allo spot della fibra applicabile	
Uscita		NPN a transistor con collettore aperto	PNP a transistor con collettore aperto	
		<ul style="list-style-type: none"> • Corrente: max 100mA • Tensione: max 30V DC (tra uscita e 0V) • Tensione residua: max 1V (a 100mA) max 0.4V (a 16mA) 	<ul style="list-style-type: none"> • Corrente: max 100mA • Tensione: max 30V DC (tra uscita e + V) • Tensione residua: max 1V (a 100mA) max 0.4V (a 16mA) 	
	Categoria di utilizzo		DC-12 oppure DC-13	
	Funzionamento uscita		Corrispondente ON o non corrispondente ON selezionabile	
	Protezione contro corto circuiti		Presente	
Tempo di risposta			Max 1ms (max 3ms se la funzione auto-apprendimento è attiva))	
Indicatori		Indicatore di alimentazione: LED verde (acceso quando è fornita l'alimentazione, lampeggiante durante la funzione di autoapprendimento). Indicatore di funzionamento: LED rosso (acceso quando l'uscita è attiva) ※ I LED lampeggiano alternativamente in caso di errore nell'apprendimento manuale e simultaneamente nel caso l'uscita sia cortocircuitata.		
Funzione timer			Ritardo fisso alla diseccitazione di 40ms ca. (escludibile)	
Apprendimento			Selettore modalità auto-apprendimento o apprendimento manuale	
Tolleranza			Regolatore di tolleranza a 16 gradazioni	
Resistenza ambientale	Classe di inquinamento		3 (ambiente industriale)	
	Temperatura ambiente		da - 10 a + 55°C (evitare la formazione di ghiaccio o condensa) (*1), Immagazzinaggio: da - 20 a + 70°C	
	Umidità		da 35 a 85% RH, Immagazzinaggio: da 35 a 85% RH	
	Luce ambiente		Sulla superficie ricevente: luce solare: 10,000 lux; lampada ad incandescenza: 3,000 lux	
	EMC		Emissione: EN50081-2, Immunità: EN50082-2	
	Rigidità dielettrica		1,000V AC applicata per un minuto tra l'involucro e i terminali connessi (*2)	
	Resistenza di isolamento		Min. 20M Ω a 250V DC Megger applicati tra l'involucro e i terminali connessi (*2)	
	Resistenza alle vibrazioni		Ampiezza 0.75mm con frequenza da 10 a 150Hz per due ore in ciascuna delle direzioni X, Y e Z	
	Resistenza agli urti		Accelerazione 100m/s ² (circa 10G) per 3 volte in ciascuna delle direzioni X, Y e Z	
Emettitore			LED rosso • LED verde • LED blu (modulato)	
Materiale			Involucro: ABS, Coperchio: policarbonato, Leva di blocco: PPS	
Cavo			Cavo in gomma vulcanizzata lung. 2m con 3 conduttori sezione 0.3mm ²	
Estensione cavo			Prolungabile fino a 100m utilizzando un cavo equivalente con conduttori sezione min. 0.3mm ²	
Peso			Circa 85g	
Accessori in dotazione			MS-DIN-3 (staffa di montaggio): pz. 1, Cacciavite: pz. 1	

(*1) Utilizzare il sensore ad una temperatura ambiente compresa tra +15°C e +35°C quando il regolatore di tolleranza viene impostato dal 1° al 4° grado per ottenere una migliore risoluzione nel rilevamento.

(*2) I valori di rigidità dielettrica e di resistenza di isolamento si riferiscono esclusivamente all'amplificatore.

CARATTERISTICHE TECNICHE

Fibre ottiche

Tipo		Standard	Alta precisione	Spot ultra fine	Campo di rilevamento lungo
Dati	Codice	FD-L51	FD-L52	FD-L53	FD-L54
Amplificatori applicabili		FZ-11, FZ-11P			
Campo di rilevamento (*1)		da 14 a 24mm	da 8 a 11mm	da 4 a 6mm	da 30 a 50mm
Distanza di posizionamento (fissa)		20mm	10mm	5mm	40mm
Diametro spot a distanza nominale		φ5mm	φ2.5mm	φ1mm	φ8mm
Raggio di curvatura ammesso		min. 25mm (*2)			
Lunghezza fibra ottica		1m			
Temperatura ambiente		da -20 a +70°C (senza formazione di ghiaccio o condensa), Immagazzinaggio: da -20 a +70°C			
Umidità		da 35 a 85% RH, Immagazzinaggio: da 35 a 85% RH			
Materiale		Fibra ottica: acrilico, Custodia: polietilene, Testa del sensore: policarbonato, Lenti: poliarilato (*4)			
Peso		Circa 15g			

(*1) Il campo di rilevamento è stato calcolato utilizzando un foglio di carta bianca opaca 50 x 50 collocato alla distanza ideale con grado di tolleranza 16.

(*2) Un raggio di curvatura del cavo inferiore a 25mm potrebbe compromettere il corretto funzionamento della fibra.

(*3) In presenza di oggetti con alto grado di riflessione, quali ad esempio specchi, metalli placcati in superficie o lamine metalliche, le fibre ottiche **FD-L51** (tipo standard) potrebbero non garantire rilevamenti sicuri. In questi casi utilizzare le fibre ottiche **FD-L52** ed **FD-L53** e collocare la fibra perpendicolarmente alla superficie dell'oggetto.

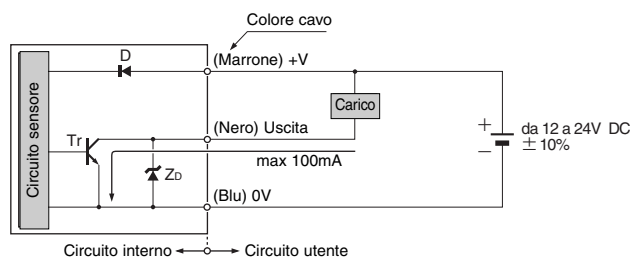
(*4) Le lenti del modello **FD-L54** sono in acrilico.

SCHEMI DI COLLEGAMENTO

FZ-11

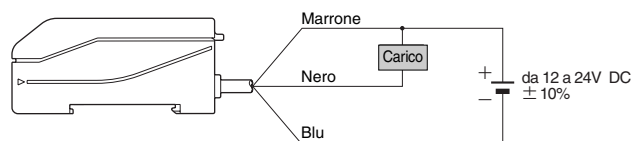
Uscita NPN

Schema circuito I/O



Legenda ... D: Diode di protezione contro l'inversione di polarità
Zd: Diode zener di assorbimento sovratensioni
Tr: Uscita NPN a transistor

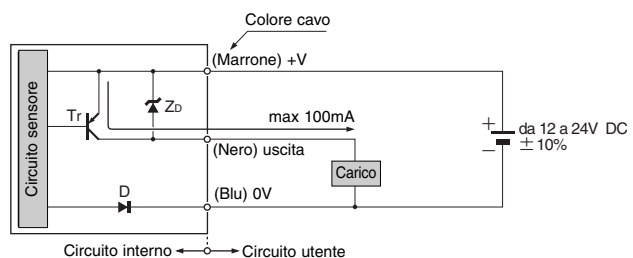
Schema di cablaggio



FZ-11P

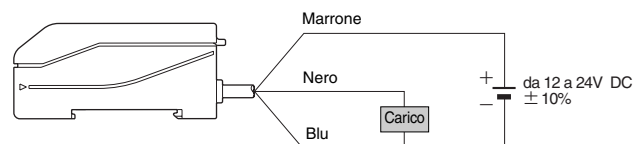
Uscita PNP

Schema circuito I/O



Legenda ... D: Diode di protezione contro l'inversione di polarità
Zd: Diode zener di assorbimento sovratensioni
Tr: Uscita PNP a transistor

Schema di cablaggio



MODALITÀ D'USO

Amplificatore

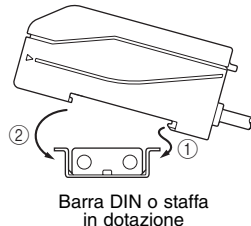


Questi prodotti non sono componenti di sicurezza e non devono pertanto essere utilizzati come dispositivi a garanzia della sicurezza personale. Essi sono comuni sensori per il rilevamento di oggetti.

Installazione

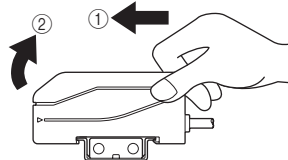
Come installare l'amplificatore

- ① Agganciare la parte posteriore dell'amplificatore alla staffa di montaggio in dotazione (**MS-DIN-3**) o alla barra DIN largh. 35mm.
- ② Spingere l'amplificatore in avanti fino al completo inserimento.



Come rimuovere l'amplificatore

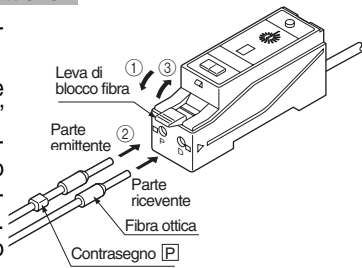
- ① Spingere in avanti l'amplificatore.
- ② Sollevare la parte anteriore dell'amplificatore.



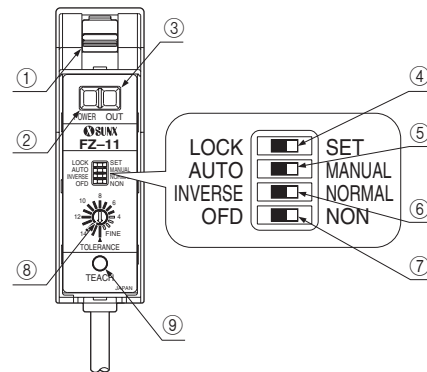
(*) Se la parte anteriore viene sollevata senza aver spinto in avanti l'amplificatore, i ganci di fissaggio posteriori potrebbero danneggiarsi.

Come collegare le fibre ottiche

- ① Sbloccare la leva di fissaggio (abbassarla).
- ② Inserire il cavo emittente contrassegnato con "P" nella corrispondente parte emittente "P" e il cavo ricevente nella corrispondente parte ricevente "D". Effettuare l'inserimento dei cavi gradualmente fino in fondo all'alloggiamento. Nel caso i cavi vengano invertiti, l'amplificatore non è in grado di funzionare.
- ③ Bloccare nuovamente la leva nella posizione originaria.



Componenti e funzioni



Componenti	Funzioni		
①	Leva di blocco fibra	Blocca o sblocca le fibre	
②	Indicatore di alimentazione (LED verde)	Acceso quando è fornita l'alimentazione, lampeggiante in modalità autoapprendimento	I LED lampeggiano alternativamente in caso di errore nell'apprendimento manuale e simultaneamente nel caso l'uscita sia cortocircuitata.
③	Indicatore di funzionamento (LED rosso)	Acceso quando l'uscita viene attivata	
④	Selettore abilitazione apprendimento	Il tasto di apprendimento è inattivo quando il selettore è posizionato su "LOCK"; diventa attivo posizionando il selettore su "SET".	
⑤	Selettore modalità impostazione	Permette di selezionare l'apprendimento manuale ("MANUAL") o automatico ("AUTO").	
⑥	Selettore modalità di funzionamento uscita	Permette di selezionare la modalità corrispondente ON ("NORMAL") o non corrispondente ON ("INVERSE").	
⑦	Selettore timer	Permette di escludere il ritardo alla diseccitazione ("NON") o di attivarlo ("OFD").	
⑧	Regolatore della tolleranza	Dotato di 16 posizioni per determinare il grado di tolleranza riferito al colore impostato come parametro.	
⑨	Tasto apprendimento	Permette al sensore di memorizzare il colore prescelto come parametro di riferimento. Quando viene premuto, il sensore emette consecutivamente un fascio di luce blu, rosso e verde.	

Varie

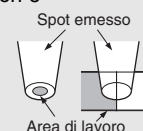
- Non utilizzare l'uscita del sensore per i primi 0.5 sec. dopo aver fornito l'alimentazione.
- È opportuno ripetere periodicamente l'apprendimento per garantire condizioni di rilevamento stabili.

MODALITÀ D'USO

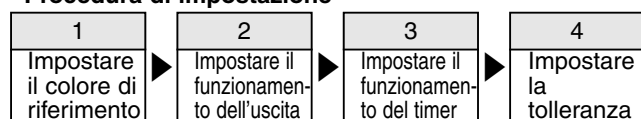
Amplificatore

Impostazione

- Durante l'apprendimento, il fascio proiettato dallo spot viene suddiviso dall'**FZ-10** nei suoi componenti rosso, verde e blu. Questi vengono elaborati come dati numerici e memorizzati su EEPROM. Se, durante l'apprendimento, l'area dello spot non è completamente occupata dal colore campione, ad esempio perchè l'oggetto da rilevare è troppo piccolo o è spostato rispetto allo spot, il sensore potrebbe rilevare anche colori diversi da quello campionato. Assicurarsi quindi che l'oggetto copra completamente l'area dello spot durante il rilevamento e durante l'apprendimento.
- I dati vengono memorizzati nella EEPROM anche se il sensore viene spento. La memoria EEPROM ha comunque una vita limitata a 100.000 operazioni di scrittura.
- Utilizzare pinze larghe ca. 0.8mm all'estremità per azionare i selettori DIP.



Procedura di impostazione




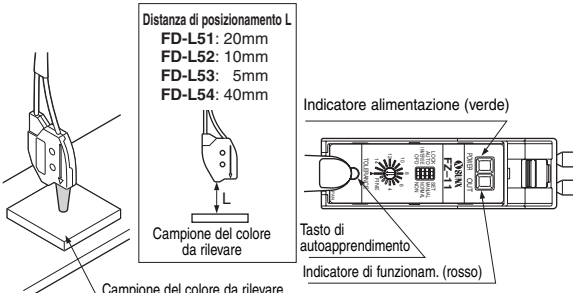



1. Impostazione del colore di riferimento

- Munirsi di un oggetto-campione che si vuole assumere come parametro. Selezionare la modalità di apprendimento manuale o auto-apprendimento.

Impostazione con apprendimento manuale




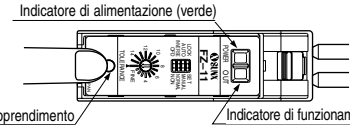
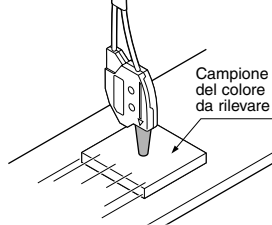

- Apprendimento del colore di riferimento con oggetto fermo

Funzionamento	
①	Utilizzando un cacciavite posizionare il regolatore di tolleranza sul 16° (contrassegnato con ▲). 
②	Posizionare il selettore di abilitazione apprendimento su "SET". 
③	Posizionare il selettore di modalità di impostazione su "MANUAL". 
④	Collocare il campione perpendicolarmente sotto la fibra ottica, in modo che la superficie dell'oggetto formi un angolo retto rispetto all'asse del fascio luminoso. È importante che l'area dello spot sia completamente occupata dal colore che si vuole rilevare. Premere e rilasciare il tasto di apprendimento: il sensore riconoscerà il colore rilevato come colore di riferimento e avvierà il rilevamento.  <p>Distanza di posizionamento L FD-L51: 20mm FD-L52: 10mm FD-L53: 5mm FD-L54: 40mm</p> <p>※ Se l'operazione di apprendimento fallisce, l'indicatore di funzionamento (rosso) e l'indicatore di alimentazione (verde) lampeggiano alternativamente. Assicurarsi che il campione sia correttamente posizionato, cioè che sia collocato alla giusta distanza e perpendicolarmente alla fibra ottica, poi ripetere l'operazione di apprendimento.</p>
⑤	Posizionare l'interruttore di protezione di apprendimento su "LOCK".  ※ Dopo l'operazione di apprendimento, provare nuovamente a effettuare il rilevamento. Se il sensore rileva anche colori simili al campione che non interessano ai fini dell'applicazione, impostare un grado inferiore di tolleranza (per i dettagli cfr par. 4 "Impostazione della tolleranza").

Impostazione con apprendimento automatico

- Apprendimento del colore di riferimento con oggetto in movimento

- È importante che il campione sia di un unico colore opaco, corrispondente a quello che si intende rilevare. Diversamente effettuare l'apprendimento manuale


Funzionamento	
①	Utilizzando un cacciavite, posizionare il regolatore di tolleranza sul 16° grado (contrassegnato con ▲). 
②	Posizionare l'interruttore di protezione apprendimento LOCK su "SET". 
③	Posizionare il selettore di modalità di impostazione su "AUTO". 
④	Premendo il tasto di apprendimento, il sensore entra in una fase di attesa. (Il sensore rileva innanzitutto il colore dello sfondo, poi l'indicatore di alimentazione (verde) inizia a lampeggiare, segnalando che il sensore è entrato nella fase di attesa. 
⑤	Posizionare il campione alla distanza nominale. • Il sensore riconosce come parametro il primo colore rilevato diverso dal colore dello sfondo. • La velocità di movimento dell'oggetto campione deve soddisfare questi requisiti: (1) Non superare i 300mm/sec. (2) Sosta davanti al sensore di almeno 3ms. • Quando l'oggetto non è più presente, il sensore richiede circa 50ms per ottimizzare l'apprendimento, durante i quali non è attivo. • Il sensore avvia automaticamente il rilevamento quando riconosce il colore dell'oggetto campione come parametro (colore di riferimento). L'indicatore di alimentazione (verde) si illumina in modo continuo.  <p>Distanza di posizionamento L FD-L51: 20mm FD-L52: 10mm FD-L53: 5mm FD-L54: 40mm</p> <p>※ Se l'operazione di apprendimento fallisce, l'indicatore di alimentazione (verde) continua a lampeggiare e il sensore permane nella fase di attesa. Assicurarsi che il campione sia correttamente posizionato, cioè che sia collocato alla giusta distanza e perpendicolarmente alla fibra ottica, controllare il tempo di esposizione dell'oggetto allo spot e le caratteristiche del colore di sfondo. Poi riposizionare il campione. ※ Se il colore del campione è simile a quello dello sfondo, l'operazione di apprendimento potrebbe fallire se la tolleranza è regolata al 16° grado. Impostare la tolleranza su un grado inferiore in relazione al contrasto tra i colori. Poi riposizionare il campione (per ulteriori dettagli cfr. 4 "Impostazione della tolleranza").</p>
⑥	Posizionare il selettore di abilitazione apprendimento su "LOCK". 

MODALITÀ D'USO

Amplificatore

2. Impostazione funzionamento uscita

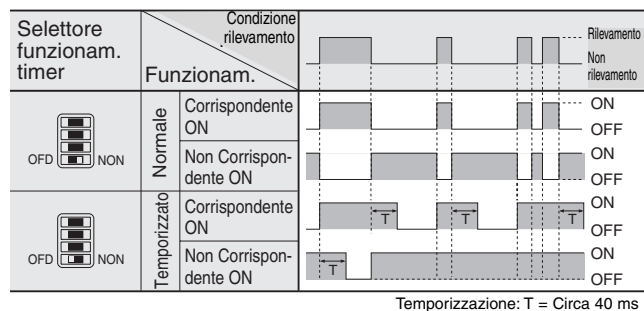
- È possibile selezionare tra Corrispondente ON e Non Corrispondente ON.

Funzionamento uscita	Operazione	Selettore modalità funzionamento uscita
Corrispondente ON	Impostare il selettore della modalità di funzionamento dell'uscita su "NORMAL".	INVERSE  NORMAL
Non Corrispondente ON	Impostare il selettore della modalità di funzionamento dell'uscita su "INVERSE".	INVERSE  NORMAL

3. Impostazione timer

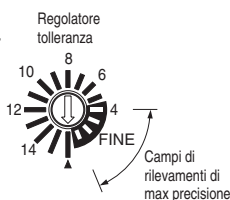
- Il sensore **FZ-10** è dotato di ritardo fisso alla disseccazione di ca. 40ms. Quando il selettore di funzionamento timer è posizionato su "OFD", il timer di ritardo alla disseccazione è abilitato e risulta utile per effettuare il rilevamento di oggetti se l'eventuale dispositivo collegato ha tempi di acquisizione troppo lunghi.

Diagramma temporale

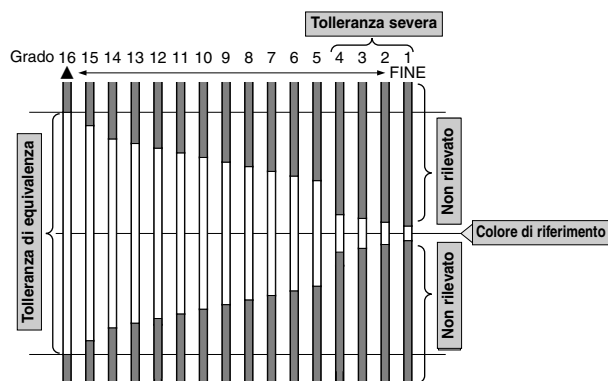


4. Impostazione della tolleranza

- Attraverso il regolatore è possibile fissare il livello di tolleranza sul colore di riferimento scegliendo tra 16 posizioni.
- Il grado di tolleranza è indicato dalla freccia e seleziona utilizzando un cacciavite.



- Quando il grado di tolleranza viene cambiato, immediatamente l'uscita si attiva.
- Variazioni del grado di tolleranza non influenzano il colore di riferimento, che rimane impostato fino a una nuova operazione di apprendimento.
- Se il colore del campione è simile a quello dello sfondo, l'autoapprendimento potrebbe fallire. Selezionare un grado di tolleranza inferiore ed effettuare l'apprendimento manualmente.
- Man mano che si abbassa di grado, la tolleranza diventa più severa. Tra il 16° e il 5° grado la tolleranza riguarda la quota relativa tra componenti rosso, verde e blu, mentre tra il 4° e il 1° grado essa riguarda anche la quantità di luce riflessa. Con impostazioni tra il 4° e 1° grado si ottengono rilevamenti estremamente precisi anche della lucentezza e brillantezza del colore.



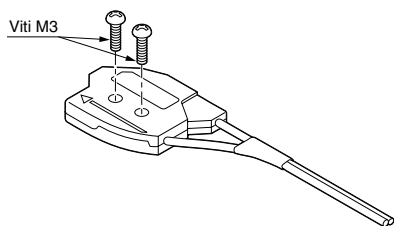
Tolleranza nel campo di max precisione (dal 4° al 1° grado)

- Nel campo dei rilevamenti di max precisione, il colore è rilevato in tutte le sue caratteristiche di tonalità, cromatismo e brillantezza, per cui il sensore è in grado di distinguere il colore di riferimento anche in presenza di lievi differenze di lucentezza o densità.
- Impostando la tolleranza entro il campo dei rilevamenti di max precisione, si raccomanda di utilizzare il sensore ad una temperatura compresa tra +15 e +35°C e di effettuare apprendimenti periodici per assicurare condizioni di rilevamento stabili. Dopo aver fornito l'alimentazione, attendere ca. 10min. prima di effettuare l'apprendimento.
- Verificare che il sensore non sia esposto a luce o vibrazioni eccessive che potrebbero comprometterne il corretto funzionamento.

Fibre ottiche

Installazione

- Effettuare l'installazione utilizzando due viti M3 con coppia di serraggio non eccedente di 0.5•Nm.



- È possibile effettuare il montaggio affiancato delle fibre ottiche **FD-L51**, **FD-L52**, **FD-L53**, **FD-L54**, in quanto i rispettivi spot non si sovrappongono.

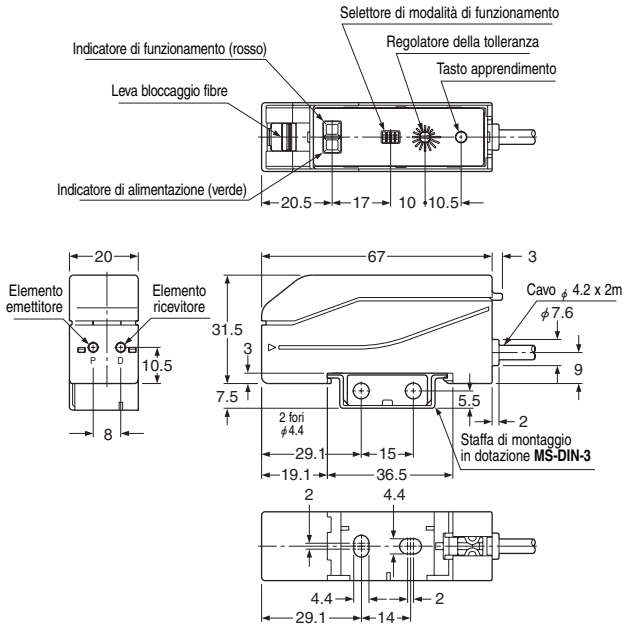
Varie

- La capacità di rilevamento potrebbe diminuire se il raggio di curvatura del cavo della fibra ottica è inferiore a quello nominale.
- Pulire delicatamente la fibra ottica con un panno senza utilizzare sostanze chimiche.
- Non muovere o piegare la fibra ottica dopo l'apprendimento per non comprometterne il corretto funzionamento.
- Proteggere la fibra da graffi o urti che ne potrebbero ridurre la capacità di rilevamento.
- La presenza di acqua o vapore sulla fibra ottica può influenzare il rilevamento.
- Non esporre la fibra ottica a solventi organici.
- Proteggere la parte ricevente del sensore dall'esposizione diretta a fonti di luce.
- Non applicare eccessiva trazione alla fibra ottica.

DIMENSIONI (Unità: mm)

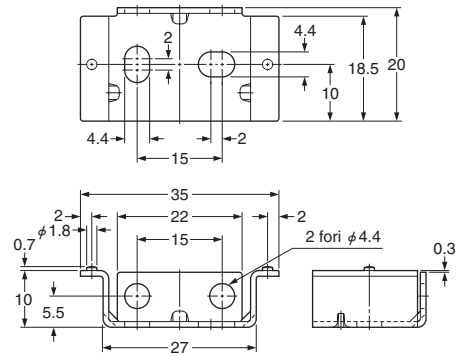
FZ-11
FZ-11P Amplificatore

Dimensioni complessive con staffa di montaggio installata

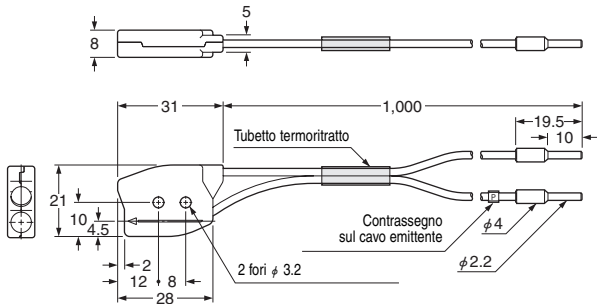


(*) la vista dall'alto si riferisce al sensore senza coperchio.

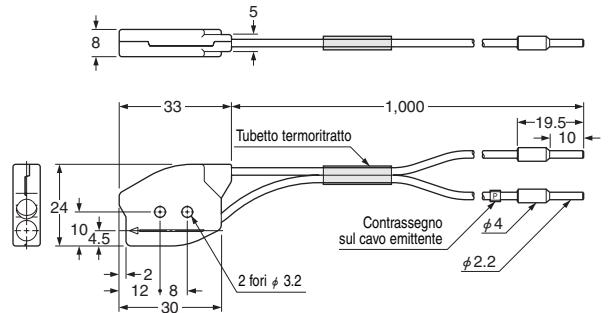
MS-DIN-3 Staffa di montaggio dell'amplificatore (in dotazione con FZ-11□)



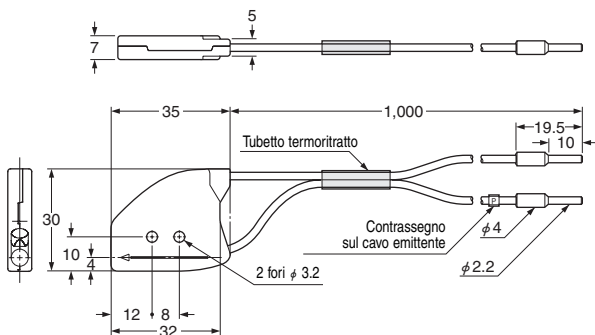
FD-L51 Fibra ottica



FD-L52 Fibra ottica



FD-L53 Fibra ottica



FD-L54 Fibra ottica

